

Manual Servis Dell™ XPS™

8300

Model: Seri D03M Seri

Type: D03M001



Catatan, Perhatian, dan Peringatan



CATATAN: menunjukkan informasi penting yang membantu Anda untuk menggunakan komputer dengan lebih baik.




PERHATIAN: menunjukkan kerusakan potensial pada perangkat keras atau kehilangan data yang mungkin terjadi dan memberitahukan Anda cara menghindari masalah tersebut.



PERINGATAN: menunjukkan kemungkinan kerusakan barang, cedera tubuh, atau kematian.

Informasi di dalam dokumen ini dapat diubah tanpa pemberitahuan sebelumnya.

© 2010 Dell Inc. Hak cipta dilindungi undang-undang.

Merek dagang yang digunakan dalam teks ini: Dell™, logo DELL, dan XPS™ adalah merek dagang dari Dell Inc.; Microsoft®, Windows®, dan logo tombol start Windows  adalah merek dagang atau merek dagang terdaftar dari Microsoft Corporation di Amerika Serikat dan/atau negara lain; Bluetooth® adalah merek dagang terdaftar dari Bluetooth SIG, Inc. dan digunakan oleh Dell di bawah lisensi.

Dilarang keras memperbanyak materi ini dengan cara apa pun tanpa izin tertulis dari Dell Inc.

Model pengatur: seri D03M

Jenis Pengatur: D03M004

Desember 2010

Rev. A00

Daftar Isi

1	Ikhtisar Teknis	9
	Tampak Dalam Komputer Anda	9
	Komponen Board Sistem	10
2	Sebelum Anda Mulai	13
	Spesifikasi Teknis	13
	Alat yang Direkomendasikan	13
	Mematikan Komputer	13
	Instruksi Keselamatan	14
3	Penutup Komputer	17
	Melepaskan Penutup Komputer	17
	Memasang Kembali Penutup Komputer	18
4	Modul Memori	21
	Melepaskan Modul Memori	21
	Memasang Kembali Modul Memori	22

5	Bezel Depan	27
	Melepaskan Bezel Depan	27
	Memasang Kembali Bezel Depan	29
6	Braket Kartu Grafis	31
	Melepaskan Braket Kartu Grafis	31
	Memasang Kembali Braket Kartu Grafis	32
7	Mini-Card Nirkabel	33
	Melepaskan Mini-Card	33
	Memasang Kembali Mini-Card	34
8	Kartu PCI Express	37
	Melepaskan Braket Penahan Kartu	37
	Memasang Kembali Braket Penahan Kartu	38
	Melepaskan Kartu PCI Express	39
	Memasang Kembali Kartu PCI Express	41
	Mengonfigurasi Komputer Setelah Melepas atau Memasang Kartu PCI Express	42
9	Drive	45
	Hard Drive	45
	Melepaskan Hard Drive Utama	45

Melepaskan Rangka Hard Drive	46
Melepaskan Hard Drive Kedua	48
Memasang Kembali Hard Drive Kedua	49
Memasang Kembali Rangka Hard Drive	49
Memasang Kembali Hard Drive Utama	49
Drive Optis	50
Melepaskan Drive Optis	50
Memasang Kembali Drive Optis	51
Pembaca Kartu Media	54
Melepaskan Pembaca Kartu Media	54
Memasang Kembali Pembaca Kartu Media	56
10 Penutup Atas	57
Melepaskan Penutup Atas	57
Memasang Kembali Penutup Atas	59
11 Panel I/O Atas	61
Melepaskan Panel I/O Atas	61
Memasang Kembali Panel I/O Atas	63
12 Panel USB Depan	65
Melepaskan Panel USB Depan	65
Memasang Kembali Panel USB Depan	67

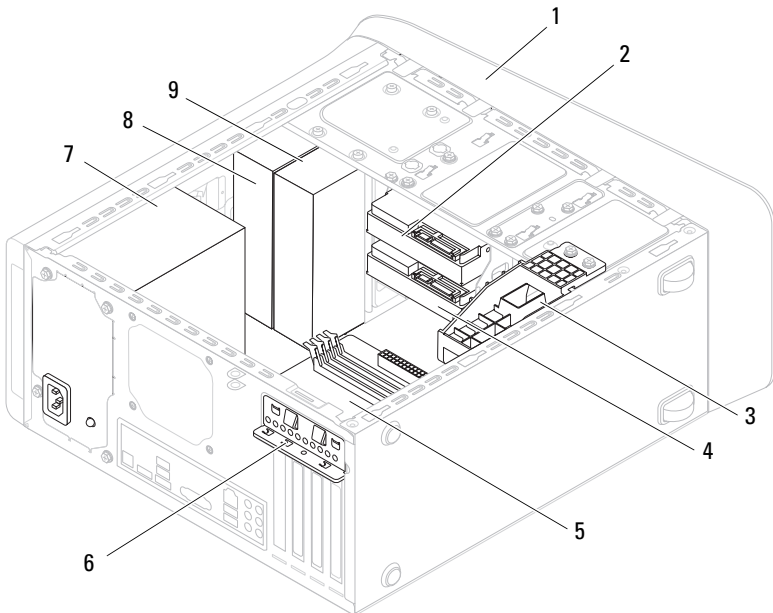
13	Unit Bluetooth	69
	Melepaskan Unit Bluetooth	69
	Memasang Kembali Unit Bluetooth	71
14	Modul Tombol Daya	73
	Melepaskan Modul Tombol Daya	73
	Memasang Kembali Modul Tombol Daya	75
15	Kipas	77
	Kipas Sasis	77
	Melepaskan Kipas Sasis	77
	Memasang Kembali Kipas Sasis	78
	Kipas dan Unit Pendingin Prosesor	79
	Melepaskan Kipas dan Unit Pendingin Prosesor	79
	Memasang Kembali Kipas dan Unit Pendingin Prosesor	81
16	Prosesor	83
	Melepaskan Prosesor	83
	Memasang Kembali Prosesor	85
17	Baterai Sel Berbentuk Koin	89
	Melepaskan Baterai Sel Berbentuk Koin	89

	Memasang Kembali Baterai Sel Berbentuk Koin	90
18	Catu Daya	93
	Melepaskan Catu Daya	93
	Mengganti Catu Daya	95
19	Board Sistem	97
	Melepaskan Board Sistem	97
	Mengganti Board Sistem	99
	Memasukkan Tag Servis pada BIOS	101
20	Utilitas Pengaturan Sistem	103
	Ikhtisar	103
	Masuk ke Utilitas Pengaturan Sistem	103
	Pilihan Pengaturan Sistem	104
	Urutan Booting	110
	Menghapus Password yang Terlupakan	112
	Menghapus Password CMOS	114
21	Menjalankan Flashing BIOS	117

Ikhtisar Teknis

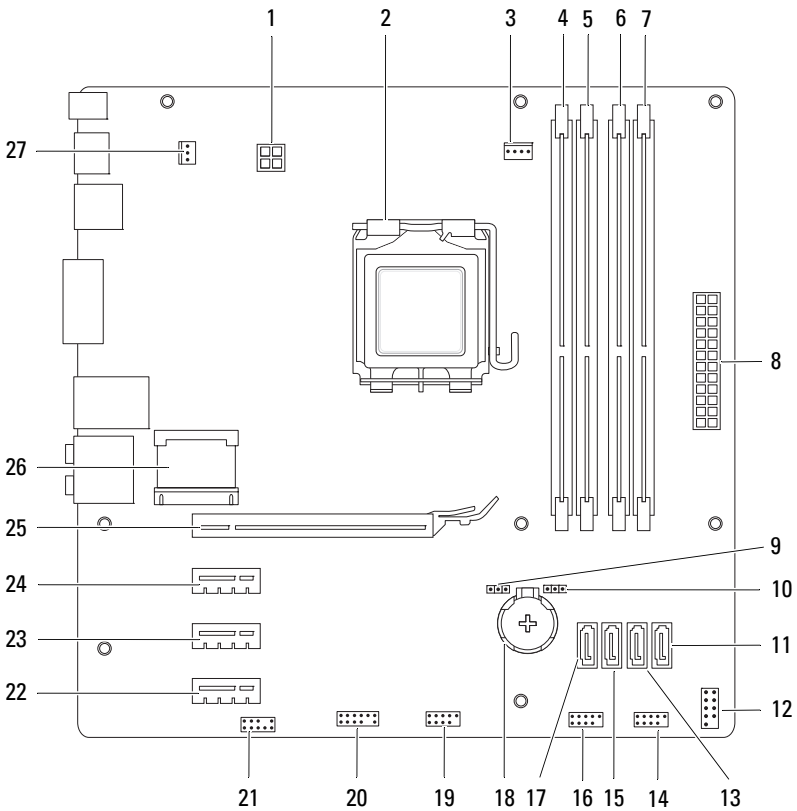
- ⚠ PERINGATAN:** Sebelum mengerjakan bagian dalam komputer, bacalah informasi keselamatan yang dikirimkan bersama komputer Anda. Untuk informasi praktik keselamatan terbaik tambahan, kunjungi Laman utama Pemenuhan Peraturan pada www.dell.com/regulatory_compliance.
- ⚠ PERINGATAN:** Untuk menghindari terkena sengatan listrik, gunakan gelang antistatis atau pegang permukaan logam yang tidak dicat (seperti konektor pada komputer) secara berkala.
- ⚠ PERHATIAN:** Hanya teknisi servis yang berkualifikasi yang boleh mengerjakan reparasi pada komputer Anda. Kerusakan karena melakukan perawatan yang tidak diizinkan oleh Dell tidak tercakup dalam garansi Anda.

Tampak Dalam Komputer Anda



- | | | | |
|---|--------------------------------|---|--------------------|
| 1 | bezel depan | 2 | hard drive utama |
| 3 | braket kartu grafis (opsional) | 4 | hard drive kedua |
| 5 | board sistem | 6 | klem penahan kartu |
| 7 | catu daya | 8 | drive optis utama |
| 9 | drive optis kedua | | |

Komponen Board Sistem



- | | | | |
|----|---|----|---------------------------------------|
| 1 | konektor daya (PWR2) | 2 | soket prosesor |
| 3 | konektor kipas prosesor (CPU_FAN) | 4 | konektor modul memori (DIMM3) |
| 5 | konektor modul memori (DIMM1) | 6 | konektor modul memori (DIMM4) |
| 7 | konektor modul memori (DIMM2) | 8 | konektor daya utama (PWR1) |
| 9 | jumper pengatur ulang password (PSWD) | 10 | jumper pengatur ulang CMOS (RTCST) |
| 11 | konektor drive SATA (SATA 0) | 12 | konektor tombol daya (F_PANEL) |
| 13 | konektor drive SATA (SATA 1) | 14 | konektor USB panel depan (F_USB1) |
| 15 | konektor drive SATA (SATA 2) | 16 | konektor USB panel depan (F_USB3) |
| 17 | konektor drive SATA (SATA 3) | 18 | soket baterai (BATTERY) |
| 19 | konektor USB panel depan (F_USB2) | 20 | konektor USB panel depan (F_USB4) |
| 21 | konektor audio panel depan (F_AUDIO1) | 22 | slot kartu PCI Express x1 (PCI-EX1_3) |
| 23 | slot kartu PCI Express x1 (PCI-EX1_2) | 24 | slot kartu PCI Express x1 (PCI-EX1_1) |
| 25 | slot kartu PCI Express x16 (PCI-EX16_1) | 26 | slot Mini-Card (PCIE_MINICARD) |
| 27 | konektor kipas sasis (SYS_FAN 1) | | |

Sebelum Anda Mulai

Panduan ini menyediakan petunjuk untuk melepaskan dan memasang komponen pada komputer Anda. Kecuali jika disebutkan lain, setiap prosedur mengasumsikan bahwa kondisi berikut dilakukan:

- Anda telah melakukan langkah-langkah dalam "Mematikan Komputer" pada halaman 13 dan "Instruksi Keselamatan" pada halaman 14.
- Anda telah membaca informasi keselamatan yang dikirimkan bersama komputer Anda.
- Sebuah komponen dapat diganti atau—jika dibeli secara terpisah—dipasang dengan menjalankan prosedur pelepasan dengan urutan terbalik.

Spesifikasi Teknis

Untuk mendapatkan informasi tentang spesifikasi teknis pada komputer, lihat *Panduan Pengaturan* di support.dell.com/manuals.

Alat yang Direkomendasikan


Petunjuk dalam dokumen ini mungkin membutuhkan alat berikut:

- Obeng pipih kecil
- Obeng Phillips kecil
- Pencungkil Plastik
- Program pembaruan BIOS yang dapat dijalankan tersedia di support.dell.com

Mematikan Komputer

 **PERHATIAN:** Untuk mencegah hilangnya data, simpan dan tutup semua file dan tutup semua program yang terbuka sebelum Anda mematikan komputer.

- 1 Simpan dan tutup semua file yang terbuka, dan tutup semua program yang terbuka.


- 2 Untuk mematikan sistem operasi, klik **Start**  (Mulai) lalu klik **Shut Down** (Matikan).
- 3 Pastikan komputer telah dimatikan. Jika komputer tidak dapat dimatikan secara otomatis saat Anda menonaktifkan sistem pengoperasian Anda, tekan dan tahan tombol daya hingga komputer dinonaktifkan.

Instruksi Keselamatan

Gunakan panduan keselamatan berikut untuk membantu melindungi komputer Anda dari kerusakan potensial dan untuk memastikan keselamatan diri Anda.

 **PERINGATAN:** Sebelum mengerjakan bagian dalam komputer, bacalah informasi keselamatan yang dikirimkan bersama komputer Anda. Untuk informasi praktik keselamatan terbaik tambahan, kunjungi Laman utama Pemenuhan Peraturan pada www.dell.com/regulatory_compliance.

 **PERHATIAN:** Hanya teknisi servis yang berkualifikasi yang boleh mengerjakan reparasi pada komputer Anda. Kerusakan karena melakukan perawatan yang tidak diizinkan oleh Dell tidak tercakup dalam garansi Anda.

 **PERHATIAN:** Saat Anda melepaskan kabel, tarik pada konektor kabel atau pada tab penariknya, jangan tarik langsung pada kabel. Beberapa kabel memiliki konektor dengan tab pengunci; jika Anda melepaskan kabel seperti ini, tekan bagian tab pengunci sebelum Anda melepaskan kabel. Saat Anda memisahkan konektor, pastikan konektor selalu berada dalam posisi lurus untuk mencegah pin konektor menjadi bengkok. Selain itu, sebelum Anda menyambungkan kabel, pastikan kedua konektor telah diarahkan dan diluruskan dengan benar.

 **PERHATIAN:** Untuk mencegah kerusakan komputer, jalankan tahapan berikut sebelum Anda mulai mengerjakan bagian dalam komputer.

- 1 Pastikan permukaan tempat Anda bekerja datar dan bersih agar penutup komputer tidak tergores.
- 2 Matikan komputer Anda (lihat "Mematikan Komputer" pada halaman 13) dan semua perangkat yang terpasang.

 **PERHATIAN:** Untuk melepaskan kabel jaringan, lepaskan kabel dari komputer terlebih dahulu, kemudian lepaskan kabel dari perangkat jaringan.






- 3 Lepaskan semua kabel telepon atau jaringan dari komputer.
- 4 Lepaskan koneksi komputer Anda dan semua perangkat yang terpasang dari outlet listrik.

- 5 Lepaskan semua perangkat yang terpasang dari komputer.
- 6 Tekan dan keluarkan semua kartu yang terpasang dari Pembaca Kartu Media.
- 7 Tekan dan tahan tombol daya untuk mengardekan board sistem.



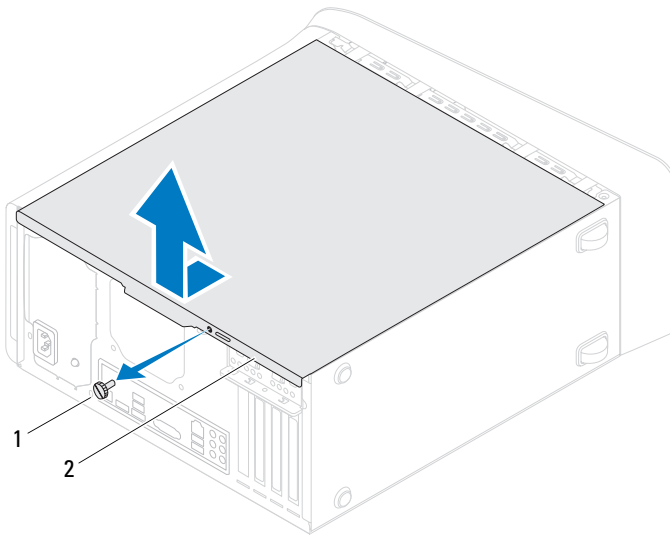
PERHATIAN: Sebelum menyentuh komponen apa pun di dalam komputer Anda, buat koneksi ke ground dengan menyentuh permukaan logam yang tidak dicat, seperti logam di bagian belakang komputer. Selama Anda bekerja, sentuh permukaan logam yang tidak dicat secara berkala untuk menghilangkan arus listrik statis yang dapat merusak komponen internal.

Penutup Komputer

-  **PERINGATAN:** Sebelum mengerjakan bagian dalam komputer, bacalah informasi keselamatan yang dikirimkan bersama komputer Anda. Untuk informasi praktik keselamatan terbaik tambahan, kunjungi Laman utama Pemenuhan Peraturan pada www.dell.com/regulatory_compliance.
-  **PERINGATAN:** Untuk menghindari kemungkinan Anda terkena sengatan listrik, luka gores akibat bilah kipas yang bergerak, atau cedera lain yang tidak terduga, lepaskan selalu komputer Anda dari outlet listrik sebelum melepaskan penutup komputer.
-  **PERINGATAN:** Jangan operasikan komputer Anda dengan penutup (seperti penutup komputer, bezel, braket pengisi, sisipan panel depan, dll.) dilepaskan.
-  **PERHATIAN:** Hanya teknisi servis yang berkualifikasi yang boleh mengerjakan reparasi pada komputer Anda. Kerusakan karena melakukan perawatan yang tidak diizinkan oleh Dell tidak tercakup dalam garansi Anda.
-  **PERHATIAN:** Pastikan ada area yang memadai untuk meletakkan komputer dengan penutup dalam keadaan dilepas — setidaknya 30 cm (1 kaki) dari area desktop.

Melepaskan Penutup Komputer

- 1 Ikuti petunjuk pada "Sebelum Anda Mulai" pada halaman 13.
- 2 Letakkan komputer dengan penutup komputer menghadap ke atas.
- 3 Lepaskan baut yang menahan penutup komputer ke sasis, gunakan obeng jika perlu.
- 4 Lepaskan penutup komputer dengan menggesernya dari depan komputer.
- 5 Angkat penutup dari komputer dan letakkan di tempat yang aman.

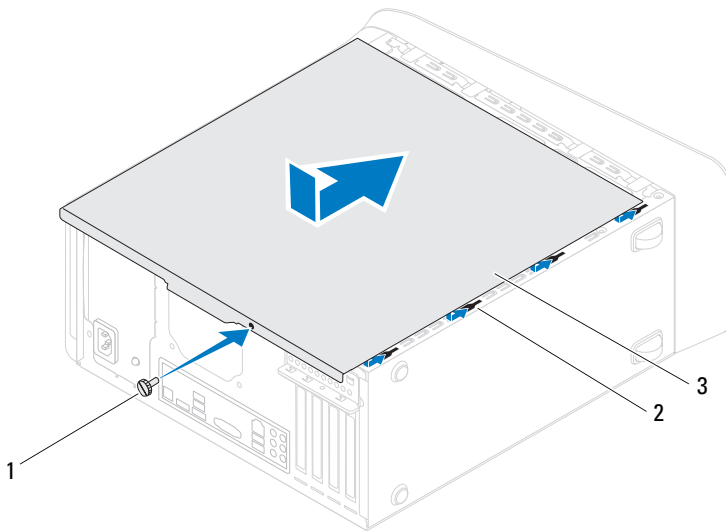


1 baut putar

2 penutup komputer

Memasang Kembali Penutup Komputer

- 1 Ikuti petunjuk pada "Sebelum Anda Mulai" pada halaman 13.
- 2 Sambungkan semua kabel dan lipat kabel jauh dari penutup.
- 3 Pastikan bahwa tidak ada alat atau komponen ekstra yang tertinggal di dalam komputer.
- 4 Sejajarkan tab di bawah penutup komputer dengan slot yang terletak di sepanjang tepi sisi.
- 5 Tekan penutup komputer dan geser ke arah depan komputer.
- 6 Pasang kembali baut putar yang menahan penutup komputer ke sisi.







1 baut putar

2 slot

3 penutup komputer

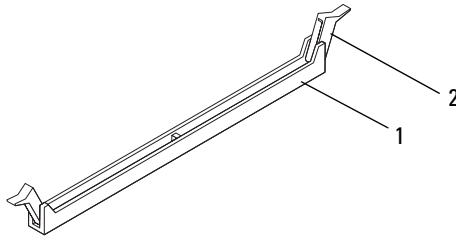
7 Tempatkan komputer kembali dalam posisi tegak.

Modul Memori

-  **PERINGATAN:** Sebelum mengerjakan bagian dalam komputer, bacalah informasi keselamatan yang dikirimkan bersama komputer Anda. Untuk informasi praktik keselamatan terbaik tambahan, kunjungi Laman utama Pemenuhan Peraturan pada www.dell.com/regulatory_compliance.
-  **PERINGATAN:** Untuk menghindari terkena sengatan listrik, lepaskan selalu komputer Anda dari outlet listrik sebelum melepaskan penutup komputer.
-  **PERINGATAN:** Jangan operasikan komputer Anda dengan penutup (seperti penutup komputer, bezel, braket pengisi, sisipan panel depan, dll.) dilepaskan.
-  **PERHATIAN:** Hanya teknisi servis yang berkualifikasi yang boleh mengerjakan reparasi pada komputer Anda. Kerusakan karena melakukan perawatan yang tidak diizinkan oleh Dell tidak tercakup dalam garansi Anda.

Melepaskan Modul Memori

- 1 Ikuti petunjuk pada "Sebelum Anda Mulai" pada halaman 13.
- 2 Lepaskan penutup komputer Anda (lihat "Melepaskan Penutup Komputer" pada halaman 17).
- 3 Temukan modul memori pada board sistem (lihat "Komponen Board Sistem" pada halaman 10).
- 4 Tekan keluar klip penahan di setiap ujung konektor modul memori.



- 1 konektor modul memori 2 klip penahan

- 5 Pegang modul memori dan tarik ke atas.

Jika modul memori sulit dilepaskan, gerakkan modul memori maju dan mundur dengan perlahan untuk melepaskannya dari konektor.

Memasang Kembali Modul Memori

- 1 Ikuti petunjuk pada "Sebelum Anda Mulai" pada halaman 13.
- 2 Tekan keluar klip penahan di setiap ujung konektor modul memori.



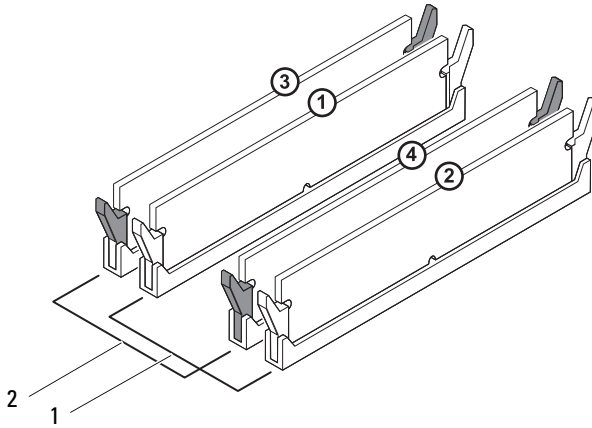
PERHATIAN: Hanya teknisi servis yang berkualifikasi yang boleh mengerjakan reparasi pada komputer Anda. Kerusakan karena melakukan perawatan yang tidak diizinkan oleh Dell tidak tercakup dalam garansi Anda.



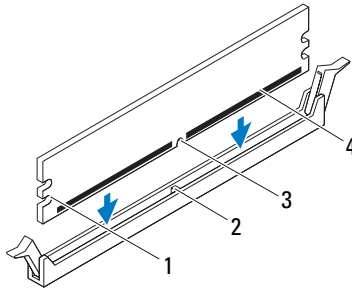
PERHATIAN: Jangan pasang ECC atau modul memori DDR3U.



PERHATIAN: Jika Anda melepaskan modul memori asli dari komputer selama upgrade memori, pisahkan modul memori asli dari modul baru apa pun yang Anda miliki, bahkan jika Anda telah membeli modul baru dari Dell. Jika mungkin, jangan memasangkan modul memori asli dengan modul memori yang baru. Jika diabaikan, komputer Anda mungkin tidak dapat diaktifkan dengan benar. Konfigurasi memori yang disarankan adalah: modul memori yang sesuai terpasang pada konektor DIMM 1 dan 2 serta modul memori lainnya terpasang dalam konektor DIMM 3 dan 4.



- 1 modul memori yang sesuai dalam konektor DIMM 1 dan 2 (klip penahan warna putih)
- 2 modul memori yang sesuai dalam konektor DIMM 3 dan 4 (klip penahan warna hitam)
- 3 Luruskan takik di bagian bawah modul memori dengan tab pada konektor.

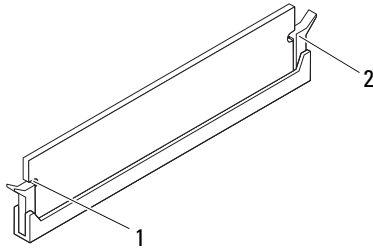


- | | | | |
|---|-------------|---|--------------|
| 1 | penahan (2) | 2 | tab |
| 3 | takik | 4 | modul memori |

△ PERHATIAN: Untuk mencegah kerusakan pada modul memori, tekan modul memori lurus ke bawah ke dalam konektor dan gunakan tenaga yang seimbang di setiap tepi modul memori.

- 4 Sisipkan modul memori ke dalam konektor hingga modul memori terpasang dengan benar ke dalam posisinya.

Jika Anda memasukkan modul memori dengan benar, klip penahan akan terkunci di dalam penahan pada setiap tepi modul.



1 penahan (2)


2 klip penahan (terpasang pada posisinya)

5 Pasang kembali penutup komputer Anda (lihat "Memasang Kembali Penutup Komputer" pada halaman 18).

6 Sambungkan komputer dan perangkat Anda ke outlet listrik, dan kemudian nyalakan.





Jika pesan yang muncul menginformasikan bahwa ukuran memori telah berubah, tekan <F1> untuk melanjutkan.

7 Log on ke komputer Anda.

Untuk memeriksa apakah memori terpasang dengan benar, klik **Start**  → **Control Panel** → **System**.

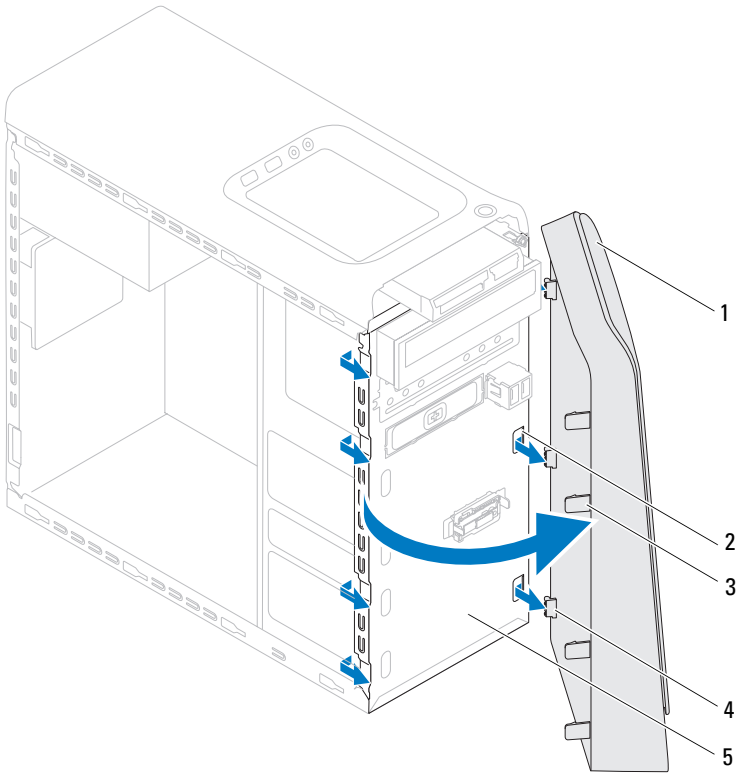
Periksa jumlah memori (RAM) yang tercantum.

Bezel Depan

-  **PERINGATAN:** Sebelum mengerjakan bagian dalam komputer, bacalah informasi keselamatan yang dikirimkan bersama komputer Anda. Untuk informasi praktik keselamatan terbaik tambahan, kunjungi Laman utama Pemenuhan Peraturan pada www.dell.com/regulatory_compliance.
-  **PERINGATAN:** Untuk menghindari terkena sengatan listrik, lepaskan selalu komputer Anda dari outlet listrik sebelum melepaskan penutup komputer.
-  **PERINGATAN:** Jangan operasikan komputer Anda dengan penutup (seperti penutup komputer, bezel, braket pengisi, sisipan panel depan, dll.) dilepaskan.
-  **PERHATIAN:** Hanya teknisi servis yang berkualifikasi yang boleh mengerjakan reparasi pada komputer Anda. Kerusakan karena melakukan perawatan yang tidak diizinkan oleh Dell tidak tercakup dalam garansi Anda.

Melepaskan Bezel Depan

- 1 Ikuti petunjuk pada "Sebelum Anda Mulai" pada halaman 13.
- 2 Lepaskan penutup komputer (lihat "Melepaskan Penutup Komputer" pada halaman 17).
- 3 Tempatkan komputer pada posisi tegak.
- 4 Raih dan lepaskan tab bezel depan secara berurutan, satu per satu dengan memindahkannya ke luar dari panel depan.
- 5 Putar dan tarik bezel depan dari depan komputer untuk melepaskan klem bezel depan dari slot panel depan.



1 bezel depan

3 tab bezel depan (4)

5 panel depan

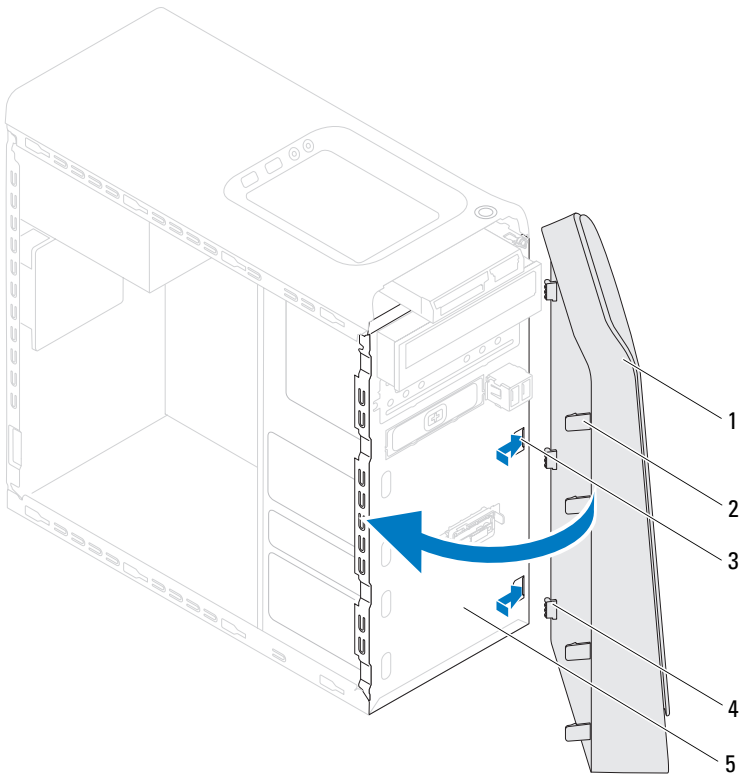
2 slots panel depan (3)

4 klem bezel depan (3)

6 Simpan bezel depan di tempat yang aman.






Memasang Kembali Bezel Depan

- 1 Ikuti petunjuk pada "Sebelum Anda Mulai" pada halaman 13.
- 2 Sejajarkan dan sisipkan klem bezel depan ke dalam slot panel.
- 3 Putar bezel depan ke arah komputer hingga tabel bezel depan terpasang kokoh.



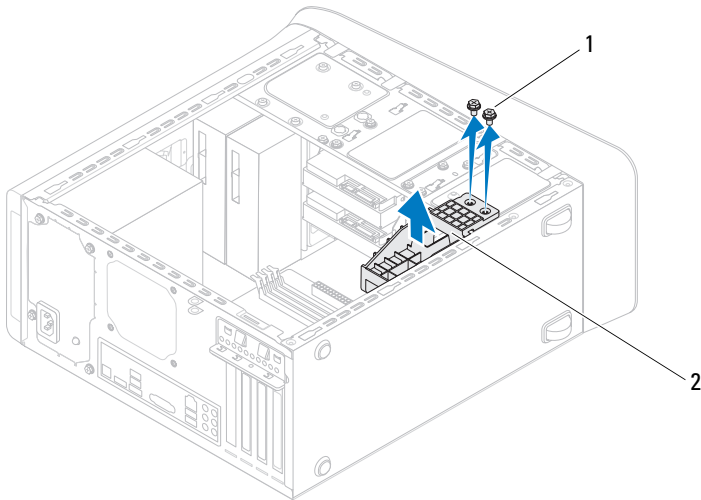
- | | | | |
|---|-----------------------|---|----------------------|
| 1 | bezel depan | 2 | tab bezel depan (4) |
| 3 | slots panel depan (3) | 4 | klem bezel depan (3) |
| 5 | panel depan | | |
- 4 Lepaskan penutup komputer (lihat "Memasang Kembali Penutup Komputer" pada halaman 18).

Braket Kartu Grafis

-  **PERINGATAN:** Sebelum mengerjakan bagian dalam komputer, bacalah informasi keselamatan yang dikirimkan bersama komputer Anda. Untuk informasi praktik keselamatan terbaik tambahan, kunjungi Laman utama Pemenuhan Peraturan pada www.dell.com/regulatory_compliance.
-  **PERINGATAN:** Untuk menghindari terkena sengatan listrik, lepaskan selalu komputer Anda dari outlet listrik sebelum melepaskan penutup komputer.
-  **PERINGATAN:** Jangan operasikan komputer Anda dengan penutup (seperti penutup komputer, bezel, braket pengisi, sisipan panel depan, dll.) dilepaskan.
-  **PERHATIAN:** Hanya teknisi servis yang berkualifikasi yang boleh mengerjakan reparasi pada komputer Anda. Kerusakan karena melakukan perawatan yang tidak diizinkan oleh Dell tidak tercakup dalam garansi Anda.
-  **CATATAN:** Braket kartu grafis tersedia di komputer Anda hanya jika Anda memesan kartu grafis ganda pada saat pembelian.

Melepaskan Braket Kartu Grafis

- 1 Ikuti petunjuk pada "Sebelum Anda Mulai" pada halaman 13.
- 2 Lepaskan penutup komputer (lihat "Melepaskan Penutup Komputer" pada halaman 17).
- 3 Lepaskan dua baut yang menahan braket kartu grafis ke sasis.
- 4 Angkat braket kartu grafis dari sasis.
- 5 Keluarkan braket kartu grafis dan simpan di tempat yang aman.










1 baut (2)

2 braket kartu grafis

Memasang Kembali Braket Kartu Grafis

- 1 Ikuti petunjuk pada "Sebelum Anda Mulai" pada halaman 13.
- 2 Luruskan lubang baut pada braket kartu grafis dengan lubang baut pada sasis.
- 3 Pasang kembali dua baut yang menahan braket kartu grafis ke sasis.
- 4 Pasang kembali penutup komputer (lihat "Memasang Kembali Penutup Komputer" pada halaman 18).

Mini-Card Nirkabel

-  **PERINGATAN:** Sebelum mengerjakan bagian dalam komputer, bacalah informasi keselamatan yang dikirimkan bersama komputer Anda. Untuk informasi praktik keselamatan terbaik tambahan, kunjungi Laman utama Pemenuhan Peraturan pada www.dell.com/regulatory_compliance.
-  **PERINGATAN:** Untuk menghindari terkena sengatan listrik, lepaskan selalu komputer Anda dari outlet listrik sebelum melepaskan penutup komputer.
-  **PERINGATAN:** Jangan operasikan komputer Anda dengan penutup (seperti penutup komputer, bezel, braket pengisi, sisipan panel depan, dll.) dilepaskan.
-  **PERHATIAN:** Hanya teknisi servis yang berkualifikasi yang boleh mengerjakan reparasi pada komputer Anda. Kerusakan karena melakukan perawatan yang tidak diizinkan oleh Dell tidak tercakup dalam garansi Anda.
-  **PERHATIAN:** Untuk menghindari terkena sengatan listrik, gunakan gelang antistatis atau pegang permukaan logam yang tidak dicat (seperti konektor pada komputer) secara berkala.
-  **PERHATIAN:** Ketika Mini-Card tidak dipasang di komputer, simpan di kemasan pelindung antistatis (lihat "Melindungi dari Sengatan Listrik Statis" dalam petunjuk keselamatan dalam petunjuk keselamatan yang diberikan bersama komputer Anda).
-  **CATATAN:** Dell tidak menjamin kompatibilitas atau tidak menyediakan dukungan untuk Mini-Card yang diperoleh dari produsen selain Dell.

Jika Anda memesan Mini-Card nirkabel dengan komputer Anda, kartu telah dipasang di dalam komputer.

Komputer Anda mendukung slot Mini-Card satu setengah untuk Wireless Local Area Network (WLAN).





Melepaskan Mini-Card

- 1 Ikuti petunjuk pada "Sebelum Anda Mulai" pada halaman 13.

 **PERHATIAN: Untuk mencegah kerusakan Mini-Card, pastikan bahwa tidak ada kabel atau kabel antena pada Mini-Card.**

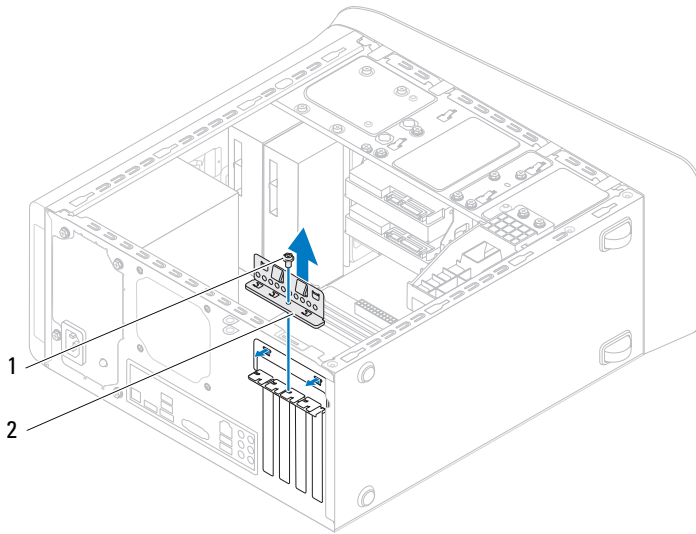
- 1** Ikuti petunjuk pada "Sebelum Anda Mulai" pada halaman 13.
- 2** Luruskan takik pada Mini-Card dengan tab pada konektor board sistem.
- 3** Masukkan Mini-Card dengan sudut 45 derajat ke dalam konektor board sistem.
- 4** Tekan ujung yang lain dari Mini-Card hingga terkunci pada tempatnya. Jika Anda tidak mendengar suara terkunci, lepaskan Kartu Mini, dan pasang kembali.
- 5** Sambungkan kebel antena yang sesuai ke dalam kartu WLAN yang Anda pasang. Kartu WLAN memiliki dua segitiga yang ditandai pada label (hitam dan putih):
 - Sambungkan kabel hitam ke konektor yang ditandai dengan segitiga hitam.
 - Sambungkan kabel putih ke konektor yang ditandai dengan segitiga putih.
- 6** Pasang kembali penutup komputer (lihat "Memasang Kembali Penutup Komputer" pada halaman 18).
- 7** Sambungkan komputer dan perangkat ke outlet listrik, lalu nyalakan.

Kartu PCI Express

-  **PERINGATAN:** Sebelum mengerjakan bagian dalam komputer, bacalah informasi keselamatan yang dikirimkan bersama komputer Anda. Untuk informasi praktik keselamatan terbaik tambahan, kunjungi Laman utama Pemenuhan Peraturan pada www.dell.com/regulatory_compliance.
-  **PERINGATAN:** Untuk menghindari terkena sengatan listrik, lepaskan selalu komputer Anda dari outlet listrik sebelum melepaskan penutup komputer.
-  **PERINGATAN:** Jangan operasikan komputer Anda dengan penutup (seperti penutup komputer, bezel, braket pengisi, sisipan panel depan, dll.) dilepaskan.
-  **PERHATIAN:** Hanya teknisi servis yang berkualifikasi yang boleh mengerjakan reparasi pada komputer Anda. Kerusakan karena melakukan perawatan yang tidak diizinkan oleh Dell tidak tercakup dalam garansi Anda.

Melepaskan Braket Penahan Kartu

- 1 Ikuti petunjuk pada "Sebelum Anda Mulai" pada halaman 13.
- 2 Lepaskan penutup komputer (lihat "Melepaskan Penutup Komputer" pada halaman 17).
- 3 Lepaskan baut yang menahan braket penyimpan kartu.
- 4 Angkat braket penahan kartu dan simpan di tempat yang aman.

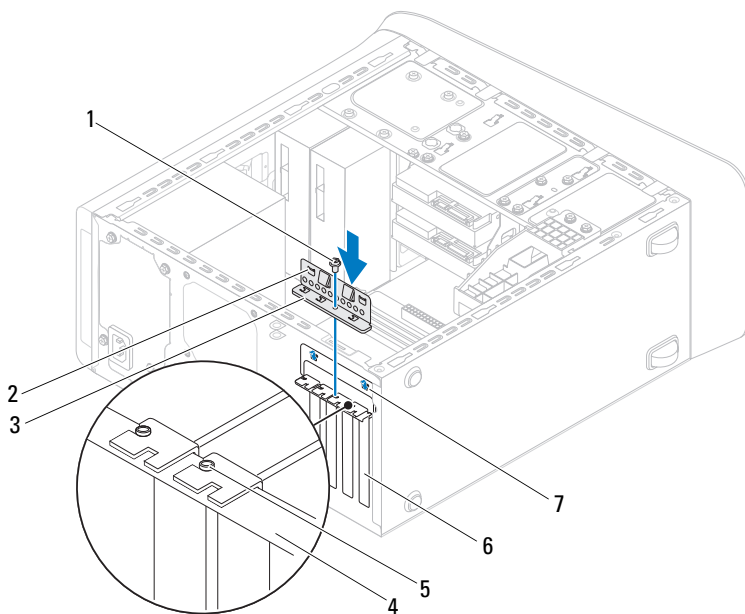


1 baut

2 braket penahan kartu

Memasang Kembali Braket Penahan Kartu

- 1 Ikuti petunjuk pada "Sebelum Anda Mulai" pada halaman 13.
- 2 Pasang kembali braket penahan kartu, pastikan bahwa:
 - Klem pengarah lurus dengan takik pengarah.
 - Bagian atas semua kartu dan braket pengisi sama rata dengan strip pelurus.
 - Takik pada bagian atas kartu atau braket pengisi pas di sekitar panduan pelurus.
- 3 Pasang kembali baut yang menahan braket penyimpanan kartu.
- 4 Pasang kembali penutup komputer (lihat "Memasang Kembali Penutup Komputer" pada halaman 18).

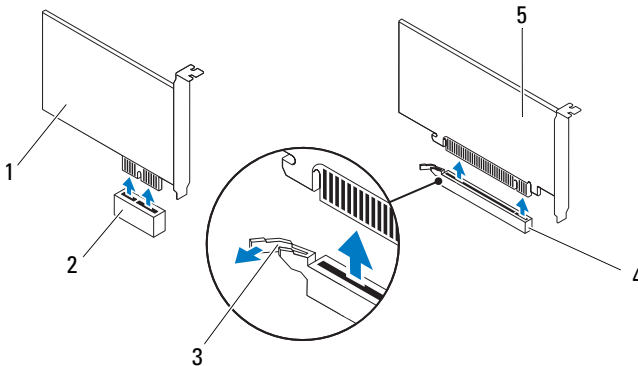


- | | |
|------------------------|---------------------|
| 1 baut | 2 klem pengarah (2) |
| 3 braket penahan kartu | 4 bar pelurus |
| 5 pengarah pelurus | 6 braket pengisi |
| 7 takik pengarah (2) | |

Melepaskan Kartu PCI Express

- 1 Ikuti petunjuk pada "Sebelum Anda Mulai" pada halaman 13.
- 2 Lepaskan penutup komputer (lihat "Melepaskan Penutup Komputer" pada halaman 17).


- 3 Lepaskan braket kartu grafis, jika ada (lihat "Melepaskan Braket Kartu Grafis" pada halaman 31).
- 4 Lepaskan braket penahan kartu (lihat "Melepaskan Braket Penahan Kartu" pada halaman 37).
- 5 Lepaskan kabel mana saja yang tersambung ke kartu, jika ada.
- 6 Lepaskan kartu PCI Express dari slot kartu:
 - Untuk kartu PCI Express x1, pegang kartu di sudut atasnya, dan tarik dari konektornya.
 - Untuk kartu PCI Express x16, dorong tab penahan, pegang pada sudut atasnya, dan tarik dari konektornya.



- 1 kartu PCI Express x1
- 3 tab penahan
- 5 kartu PCI Express x16

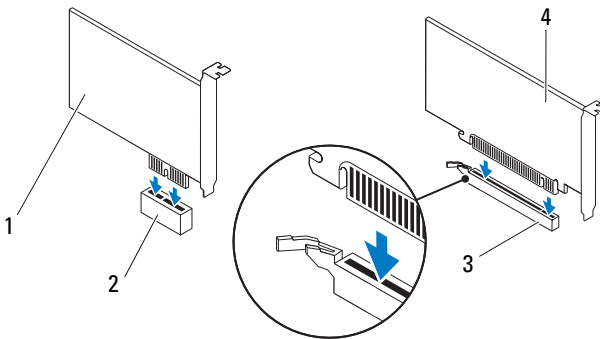
- 2 slot kartu PCI Express x1
- 4 slot kartu PCI Express x16

- 7 Jika Anda melepaskan kartu secara permanen, pasang braket pengisi pada lubang slot kartu yang terbuka.

 **CATATAN:** Braket pengisi harus dipasang di celah slot kartu yang kosong untuk memenuhi sertifikasi FCC komputer. Braket juga berfungsi untuk mencegah komputer Anda tidak terkena debu dan kotoran.

Memasang Kembali Kartu PCI Express

- 1 Ikuti petunjuk pada "Sebelum Anda Mulai" pada halaman 13.
- 2 Siapkan kartu untuk dipasang.
Lihat dokumentasi yang menyertai kartu untuk memperoleh informasi tentang cara mengonfigurasi kartu, membuat sambungan internal, atau memodifikasi kartu untuk komputer Anda.
- 3 Tempatkan kartu PCI Express pada slot pada board sistem dan tekan dengan kuat. Pastikan bahwa kartu PCI Express terpasang dengan benar pada slot.



- | | | | |
|---|----------------------------|---|---------------------------|
| 1 | kartu PCI Express x1 | 2 | slot kartu PCI Express x1 |
| 3 | slot kartu PCI Express x16 | 4 | kartu PCI Express x16 |

- 4 Pasang kembali braket penahan kartu (lihat "Memasang Kembali Braket Penahan Kartu" pada halaman 38).
- 5 Sambungkan semua kabel yang harus dipasang ke kartu.
Lihat dokumentasi yang disertakan bersama kartu untuk mengetahui informasi tentang sambungan kabel kartu.



PERHATIAN: Jangan arahkan kabel ke atas atau ke belakang kartu. Kabel yang diarahkan ke atas kartu dapat mencegah penutup komputer tertutup dengan benar atau menyebabkan kerusakan pada peralatan.

- 6 Pasang kembali braket kartu grafis, jika ada (lihat "Memasang Kembali Braket Kartu Grafis" pada halaman 32).
- 7 Pasang kembali penutup komputer (lihat "Memasang Kembali Penutup Komputer" pada halaman 18).
- 8 Sambungkan kembali komputer dan perangkat ke outlet listrik, lalu nyalakan.
- 9 Untuk menuntaskan pemasangan, lihat "Mengonfigurasi Komputer Setelah Melepas atau Memasang Kartu PCI Express" pada halaman 42.





Mengonfigurasi Komputer Setelah Melepas atau Memasang Kartu PCI Express



CATATAN: Untuk mengetahui informasi tentang lokasi konektor eksternal, lihat *Panduan Pemasangan*. Untuk informasi mengenai pemasangan driver dan perangkat lunak untuk kartu Anda, lihat dokumentasi yang dikirimkan bersama kartu.



	Terinstal	Dilepaskan
Kartu suara	<ol style="list-style-type: none"> 1 Masuk pengaturan sistem (lihat "Utilitas Pengaturan Sistem" pada halaman 103). 2 Buka Onboard Audio Controller (Kontroller Audio Terpasang) dan ubah pengaturan ke Disabled (Dinonaktifkan). 3 Sambungkan perangkat audio eksternal ke konektor kartu suara. 	<ol style="list-style-type: none"> 1 Masuk pengaturan sistem (lihat "Utilitas Pengaturan Sistem" pada halaman 103). 2 Buka Onboard Audio Controller (Kontroller Audio Terpasang) dan ubah pengaturan ke Enabled (Diaktifkan). 3 Sambungkan perangkat audio eksternal ke konektor panel belakang.
Kartu jaringan	<ol style="list-style-type: none"> 1 Masuk pengaturan sistem (lihat "Utilitas Pengaturan Sistem" pada halaman 103). 2 Buka Onboard LAN Controller (Kontroller Audio Terpasang) dan ubah pengaturan ke Disabled (Dinonaktifkan). 3 Sambungkan kabel jaringan ke konektor kartu jaringan. 	<ol style="list-style-type: none"> 1 Masuk pengaturan sistem (lihat "Utilitas Pengaturan Sistem" pada halaman 103). 2 Buka Onboard LAN Controller (Kontroller Audio Terpasang) dan ubah pengaturan ke Enabled (Diaktifkan). 3 Sambungkan kabel jaringan ke konektor jaringan terpadu.

Drive

-  **PERINGATAN:** Sebelum mengerjakan bagian dalam komputer, bacalah informasi keselamatan yang dikirimkan bersama komputer Anda. Untuk informasi praktik keselamatan terbaik tambahan, kunjungi Laman utama Pemenuhan Peraturan pada www.dell.com/regulatory_compliance.
-  **PERINGATAN:** Untuk menghindari terkena sengatan listrik, lepaskan selalu komputer Anda dari outlet listrik sebelum melepaskan penutup komputer.
-  **PERINGATAN:** Jangan operasikan komputer Anda dengan penutup (seperti penutup komputer, bezel, braket pengisi, sisipan panel depan, dll.) dilepaskan.
-  **PERHATIAN:** Hanya teknisi servis yang berkualifikasi yang boleh mengerjakan reparasi pada komputer Anda. Kerusakan karena melakukan perawatan yang tidak diizinkan oleh Dell tidak tercakup dalam garansi Anda.

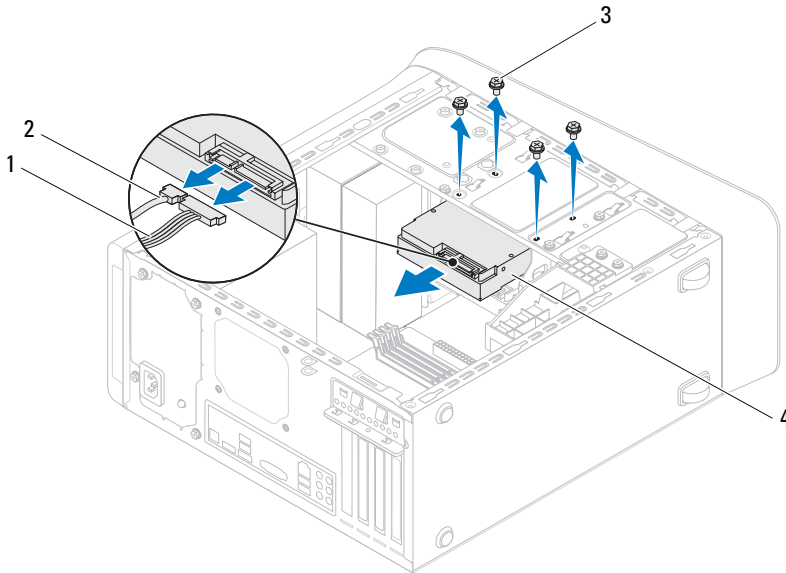
Hard Drive

Melepaskan Hard Drive Utama

-  **PERHATIAN:** Jika Anda mengganti hard drive yang berisi data yang ingin Anda simpan, buatlah back up file sebelum Anda memulai prosedur ini.
 - 1 Ikuti petunjuk pada "Sebelum Anda Mulai" pada halaman 13.
 - 2 Lepaskan penutup komputer (lihat "Melepaskan Penutup Komputer" pada halaman 17).
 - 3 Lepaskan koneksi kabel daya dan data dari hard drive.
 -  **CATATAN:** Jika Anda tidak ingin memasang kembali hard drive saat ini, lepaskan koneksi ujung lain kabel data dari board sistem dan simpan di tempat yang aman. Anda dapat menggunakan kabel data untuk memasang hard drive di lain waktu.
 - 4 Lepaskan keempat baut yang menahan hard drive ke sasis.

PERHATIAN: Pastikan board sirkuit hard disk tidak tergores saat melepaskan atau memasang kembali hard drive.

5 Geser hard drive dari bagian belakang komputer.



1 kabel daya

2 kabel data

3 baut (4)

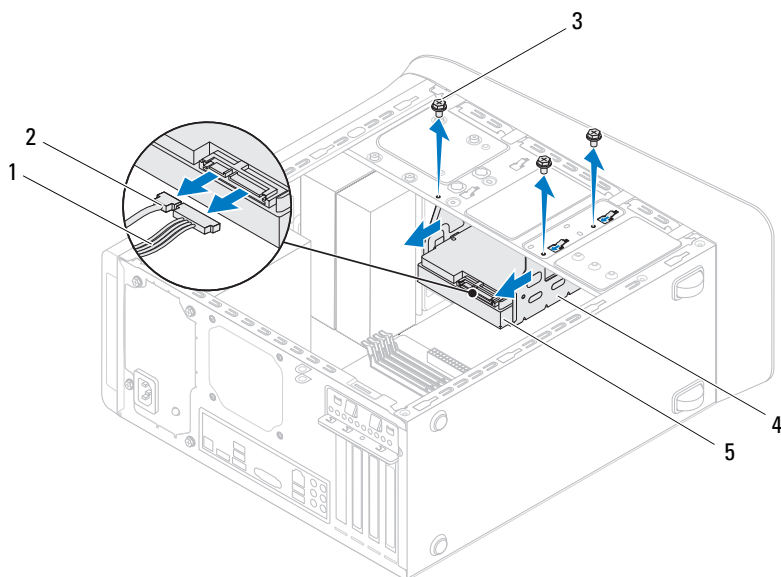
4 hard drive utama

6 Jika melepaskan hard drive menubah konfigurasi drive, pastikan Anda mencerminkan perubahan ini dalam pengaturan sistem (lihat "Utilitas Pengaturan Sistem" pada halaman 103).

Melepaskan Rangka Hard Drive

1 Ikuti petunjuk pada "Sebelum Anda Mulai" pada halaman 13.

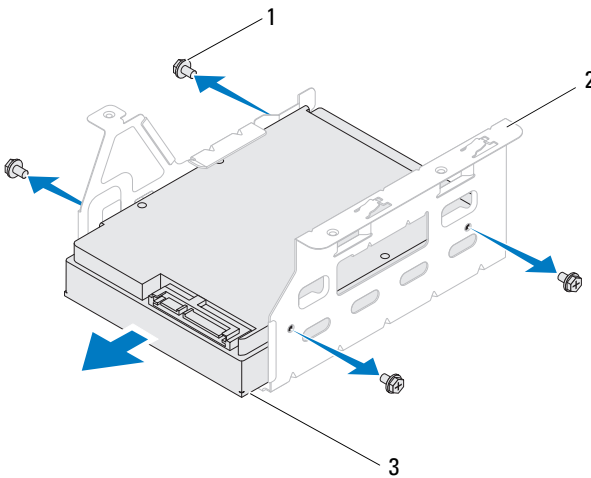
- 2 Lepaskan penutup komputer (lihat "Melepaskan Penutup Komputer" pada halaman 17).
- 3 Lepaskan hard drive utama (lihat "Melepaskan Hard Drive Utama" pada halaman 45).
- 4 Lepaskan ketiga baut yang menahan hard drive ke sasis.
- 5 Jika ada, lepaskan kabel daya dan data dari hard drive kedua (lihat "Komponen Board Sistem" pada halaman 10).
- 6 Geser rangka hard drive dari bagian belakang sasis.



- | | | | |
|---|------------------|---|-------------------|
| 1 | kabel daya | 2 | kabel data |
| 3 | baut (3) | 4 | rangka hard drive |
| 5 | hard drive kedua | | |

Melepaskan Hard Drive Kedua

- 1 Ikuti petunjuk pada "Sebelum Anda Mulai" pada halaman 13.
- 2 Lepaskan penutup komputer (lihat "Melepaskan Penutup Komputer" pada halaman 17).
- 3 Lepaskan hard drive utama (lihat "Melepaskan Hard Drive Utama" pada halaman 45).
- 4 Lepaskan rangka hard drive (lihat "Melepaskan Rangka Hard Drive" pada halaman 46).
- 5 Lepaskan keempat baut yang menahan hard drive kedua ke rangka hard drive.
- 6 Geser hard drive kedua dari rangka hard drive.



1 baut (4)

2 rangka hard drive

3 hard drive kedua

Memasang Kembali Hard Drive Kedua

- 1 Ikuti petunjuk pada "Sebelum Anda Mulai" pada halaman 13.
- 2 Lihat dokumentasi yang dikirim bersama hard drive untuk memverifikasi bahwa hard drive telah dikonfigurasi dengan komputer Anda.
- 3 Geser hard drive kedua ke dalam rangka hard drive.
- 4 Luruskan lubang baut pada hard drive kedua dengan lubang baut pada rangka hard drive.
- 5 Pasang kembali keempat baut yang menahan hard drive kedua ke rangka hard drive.

Memasang Kembali Rangka Hard Drive

- 1 Ikuti petunjuk pada "Sebelum Anda Mulai" pada halaman 13.
- 2 Luruskan lubang baut pada rangka hard drive dengan lubang baut pada sasis.
- 3 Pasang kembali ketiga baut yang menahan hard drive ke sasis.
- 4 Jika ada, sambungkan kabel daya dan data dari hard drive kedua (lihat "Komponen Board Sistem" pada halaman 10).


Memasang Kembali Hard Drive Utama

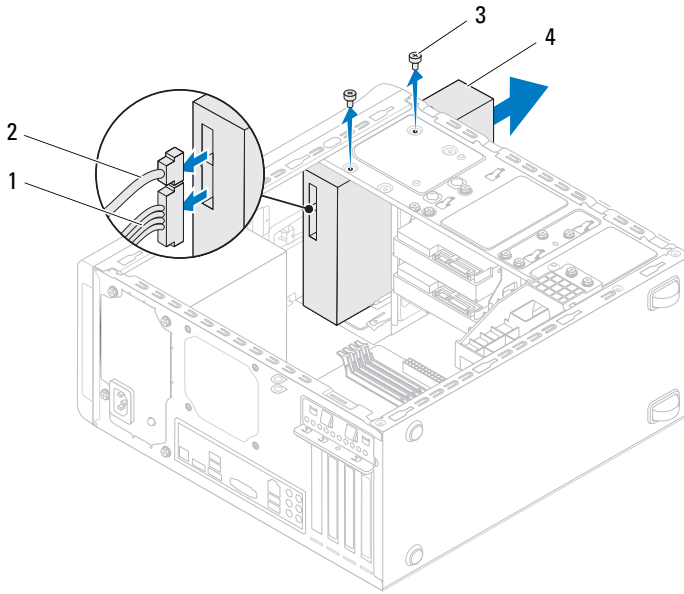
- 1 Ikuti petunjuk pada "Sebelum Anda Mulai" pada halaman 13.
- 2 Lihat dokumentasi yang dikirim bersama drive untuk memverifikasi bahwa hard drive telah dikonfigurasi dengan komputer Anda.
- 3 Geser hard drive utama ke dalam rangka hard drive.
- 4 Luruskan lubang baut pada hard drive utama dengan lubang baut pada sasis.
- 5 Pasang kembali keempat baut yang menahan hard drive utama ke sasis.
- 6 Sambungkan kabel daya dan data dari hard drive utama (lihat "Komponen Board Sistem" pada halaman 10).
- 7 Pasang kembali penutup komputer (lihat "Memasang Kembali Penutup Komputer" pada halaman 18).
- 8 Sambungkan komputer dan perangkat Anda ke outlet listrik, dan kemudian nyalakan.

- 9 Lihat dokumentasi yang diberikan bersama hard drive untuk mengetahui petunjuk tentang memasang perangkat lunak yang dibutuhkan untuk mengoperasikan drive.
- 10 Periksa Pengaturan Sistem untuk perubahan pada konfigurasi drive (lihat "Utilitas Pengaturan Sistem" pada halaman 103).

Drive Optis

Melepaskan Drive Optis

- 1 Ikuti petunjuk pada "Sebelum Anda Mulai" pada halaman 13.
- 2 Lepaskan penutup komputer (lihat "Melepaskan Penutup Komputer" pada halaman 17).
- 3 Lepaskan bezel depan (lihat "Melepaskan Bezel Depan" pada halaman 27).
- 4 Lepaskan koneksi kabel daya dan data dari drive optis.
 -  **CATATAN:** Jika Anda tidak memasang kembali drive optis saat ini, lepaskan koneksi ujung lain kabel data dari konektor board sistem dan simpan di tempat yang aman. Anda dapat menggunakan kabel data untuk memasang drive optis di lain waktu.
- 5 Lepaskan kedua baut yang menahan drive optis ke sasis.
- 6 Tekan dan dorong drive optis keluar melalui bagian depan komputer.

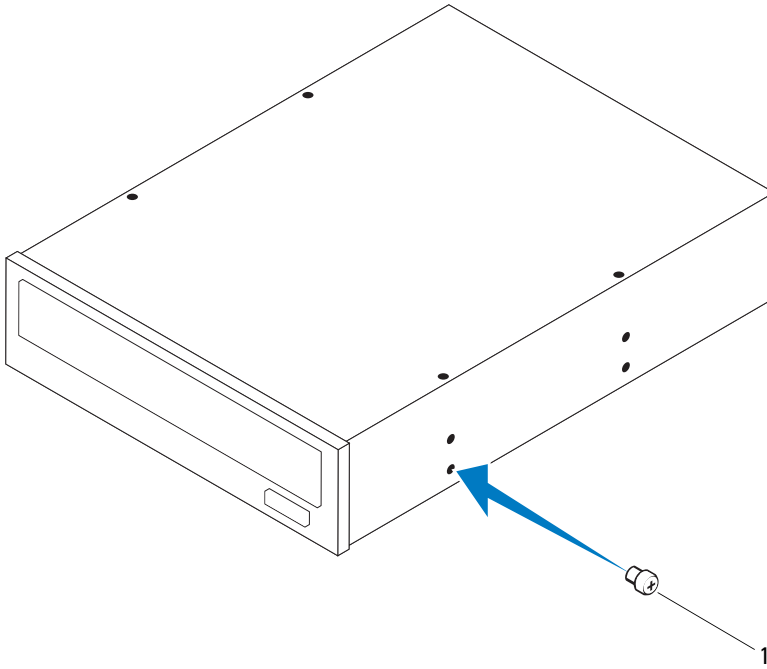


- | | | | |
|---|------------|---|-------------|
| 1 | kabel daya | 2 | kabel data |
| 3 | baut (2) | 4 | drive optis |

7 Letakkan drive optis di tempat yang aman.

Memasang Kembali Drive Optis

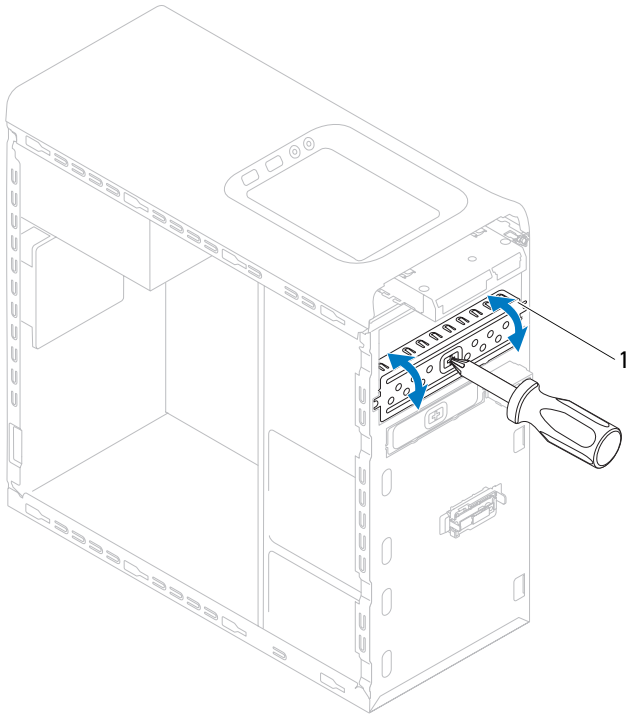
- 1** Ikuti petunjuk pada "Sebelum Anda Mulai" pada halaman 13.
- 2** Lepaskan baut dari drive optis yang lama dan masukkan dalam drive optis yang baru.



1 baut

3 Untuk memasang drive optis kedua, masukkan obeng dan putar untuk melepaskan pelat logam pelepas.

4 Tarik pelat logam pelepas dari sasis.



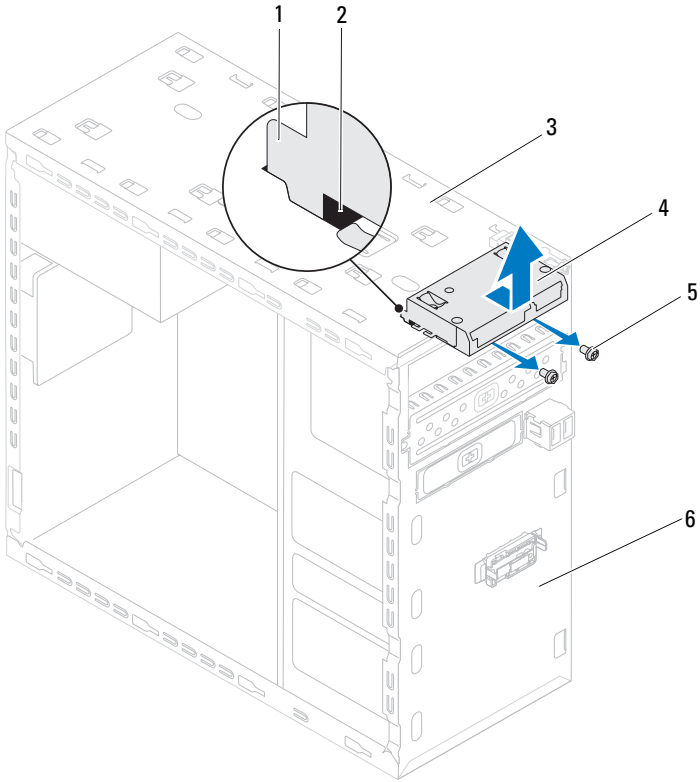
- 1 pelat logam terlepas
- 5 Geser drive optis secara perlahan ke tempat drive optis melalui bagian depan komputer.
- 6 Luruskan lubang baut pada drive optis dengan lubang baut pada sasis.
- 7 Pasang kembali kedua baut yang menahan drive optis ke sasis.
- 8 Ssambungkan kabel daya dan data dari drive optis (lihat "Komponen Board Sistem" pada halaman 10).

- 9 Pasang kembali bezel depan (lihat "Memasang Kembali Bezel Depan" pada halaman 29).
- 10 Pasang kembali penutup komputer (lihat "Memasang Kembali Penutup Komputer" pada halaman 18).
- 11 Sambungkan komputer dan perangkat Anda ke outlet listrik, dan kemudian nyalakan.
- 12 Lihat dokumentasi yang diberikan bersama drive untuk mengetahui petunjuk tentang memasang perangkat lunak yang dibutuhkan untuk mengoperasikan drive.
- 13 Periksa Pengaturan Sistem untuk perubahan pada konfigurasi drive (lihat "Utilitas Pengaturan Sistem" pada halaman 103).

Pembaca Kartu Media

Melepaskan Pembaca Kartu Media

- 1 Ikuti petunjuk pada "Sebelum Anda Mulai" pada halaman 13.
- 2 Lepaskan penutup komputer (lihat "Melepaskan Penutup Komputer" pada halaman 17).
- 3 Lepaskan bezel depan (lihat "Melepaskan Bezel Depan" pada halaman 27).
- 4 Lepaskan drive optis (lihat "Melepaskan Drive Optis" pada halaman 50).
- 5 Lepaskan penutup atas (lihat "Melepaskan Penutup Atas" pada halaman 57).
- 6 Lepaskan kedua baut yang menahan Pembaca Kartu Media ke panel depan. Baut terletak di bawah Pembaca Kartu Media.
- 7 Lepaskan kabel Pembaca Kartu Media dari konektor board sistem F_USB1 (lihat "Komponen Board Sistem" pada halaman 10).
- 8 Geser dan angkat Pembaca Kartu Media untuk melepaskannya dari panel atas.







- | | | | |
|---|---------------------------------|---|---------------------|
| 1 | Panduan Pembaca Kartu Media (2) | 2 | slot (2) |
| 3 | panel atas | 4 | Pembaca Kartu Media |
| 5 | baut (2) | 6 | panel depan |

Memasang Kembali Pembaca Kartu Media

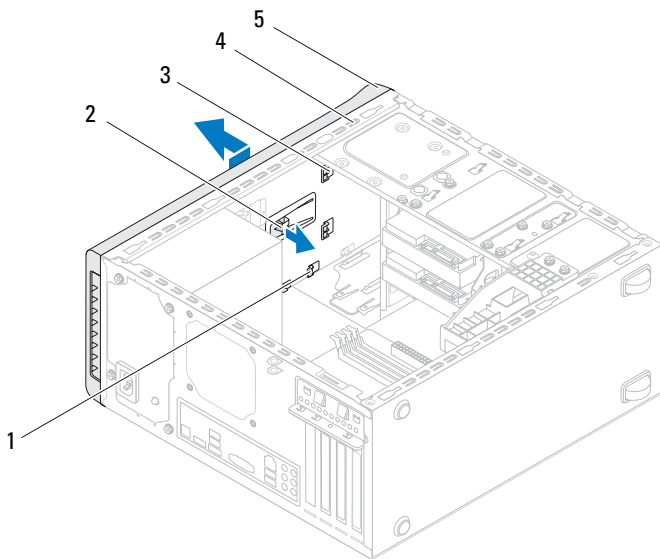
- 1** Ikuti petunjuk pada "Sebelum Anda Mulai" pada halaman 13.
- 2** Geser secara perlahan panduan Pembaca Kartu Media ke dalam slot di bagian atas panel.
- 3** Lepaskan kedua baut yang menahan Pembaca Kartu Media ke panel depan.
- 4** Sambungkan kabel Pembaca Kartu Media dari konektor board sistem F_USB1 (lihat "Komponen Board Sistem" pada halaman 10).
- 5** Pasang kembali penutup atas (lihat "Memasang Kembali Penutup Atas" pada halaman 59).
- 6** Pasang kembali drive optis (lihat "Memasang Kembali Drive Optis" pada halaman 51).
- 7** Pasang kembali bezel depan (lihat "Memasang Kembali Bezel Depan" pada halaman 29).
- 8** Pasang kembali penutup komputer (lihat "Memasang Kembali Penutup Komputer" pada halaman 18).
- 9** Sambungkan komputer dan perangkat Anda ke outlet listrik, dan kemudian nyalakan.

Penutup Atas

-  **PERINGATAN:** Sebelum mengerjakan bagian dalam komputer, bacalah informasi keselamatan yang dikirimkan bersama komputer Anda. Untuk informasi praktik keselamatan terbaik tambahan, kunjungi Laman utama Pemenuhan Peraturan pada www.dell.com/regulatory_compliance.
-  **PERINGATAN:** Untuk menghindari terkena sengatan listrik, lepaskan selalu komputer Anda dari outlet listrik sebelum melepaskan penutup komputer.
-  **PERINGATAN:** Jangan operasikan komputer Anda dengan penutup (seperti penutup komputer, bezel, braket pengisi, sisipan panel depan, dll.) dilepaskan.
-  **PERHATIAN:** Hanya teknisi servis yang berkualifikasi yang boleh mengerjakan reparasi pada komputer Anda. Kerusakan karena melakukan perawatan yang tidak diizinkan oleh Dell tidak tercakup dalam garansi Anda.

Melepaskan Penutup Atas

- 1 Ikuti petunjuk pada "Sebelum Anda Mulai" pada halaman 13.
- 2 Lepaskan penutup komputer (lihat "Melepaskan Penutup Komputer" pada halaman 17).
- 3 Lepaskan bezel depan (lihat "Melepaskan Bezel Depan" pada halaman 27).
- 4 Lepaskan drive optis (lihat "Melepaskan Drive Optis" pada halaman 50).
- 5 Tarik tab pembuka, dan geser penutup atas ke arah depan komputer untuk melepaskan tab penutup atas dari slot pada panel atas.
- 6 Tarik penutup atas dari panel atas.







- | | | | |
|---|------------------|---|-------------|
| 1 | slot | 2 | tab pelepas |
| 3 | tab penutup atas | 4 | panel atas |
| 5 | penutup atas | | |

7 Simpan penutup atas di tempat yang aman.


Memasang Kembali Penutup Atas

- 1 Ikuti petunjuk pada "Sebelum Anda Mulai" pada halaman 13.
- 2 Sejajarkan tab pada penutup atas dengan slot pada panel atas.
- 3 Tekan dan geser penutup atas ke arah belakang komputer, hingga terdengar suara terkunci.
- 4 Pasang kembali drive optis (lihat "Memasang Kembali Drive Optis" pada halaman 51).
- 5 Pasang kembali bezel depan (lihat "Memasang Kembali Bezel Depan" pada halaman 29).
- 6 Pasang kembali penutup komputer (lihat "Memasang Kembali Penutup Komputer" pada halaman 18).

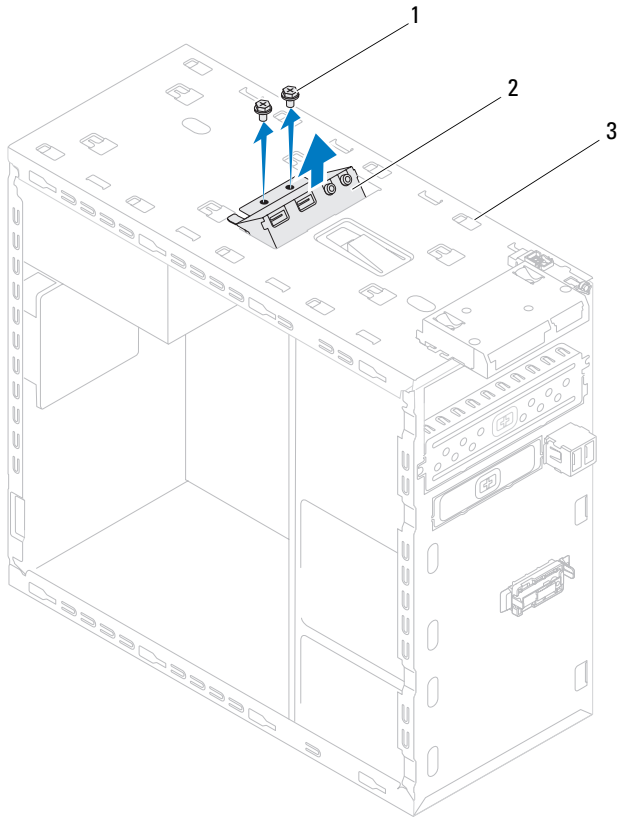
Panel I/O Atas

-  **PERINGATAN:** Sebelum mengerjakan bagian dalam komputer, bacalah informasi keselamatan yang dikirimkan bersama komputer Anda. Untuk informasi praktik keselamatan terbaik tambahan, kunjungi Laman utama Pemenuhan Peraturan pada www.dell.com/regulatory_compliance.
-  **PERINGATAN:** Untuk menghindari terkena sengatan listrik, lepaskan selalu komputer Anda dari outlet listrik sebelum melepaskan penutup komputer.
-  **PERINGATAN:** Jangan operasikan komputer dengan penutup (seperti penutup komputer, bezel, braket pengisi, sisipan panel depan, dll) dilepaskan
-  **PERHATIAN:** Hanya teknisi servis yang berkualifikasi yang boleh mengerjakan reparasi pada komputer Anda. Kerusakan karena melakukan perawatan yang tidak diizinkan oleh Dell tidak tercakup dalam garansi Anda.

Melepaskan Panel I/O Atas

 **CATATAN:** Perhatikan perutean kabel saat Anda melepaskannya sehingga Anda dapat merutekan kembali

- 1 Ikuti petunjuk pada "Sebelum Anda Mulai" pada halaman 13.
- 2 Lepaskan penutup atas (lihat "Melepaskan Penutup Komputer" pada halaman 17).
- 3 Lepaskan bezel depan (lihat "Melepaskan Bezel Depan" pada halaman 27).
- 4 Lepaskan drive optis (lihat "Melepaskan Drive Optis" pada halaman 50).
- 5 Lepaskan penutup atas (lihat "Melepaskan Penutup Atas" pada halaman 57).
- 6 Lepaskan kabel panel I/O dari konektor board sistem, F_USB3 dan F_AUDIO1 (lihat "Komponen Board Sistem" pada halaman 10).
- 7 Lepaskan dua baut yang menahan panel I/O atas ke panel atas.



1 baut (2)

2 Panel I/O Atas





3 panel atas

8 Lepaskan perlahan panel I/O atas dari panel atas.



Memasang Kembali Panel I/O Atas

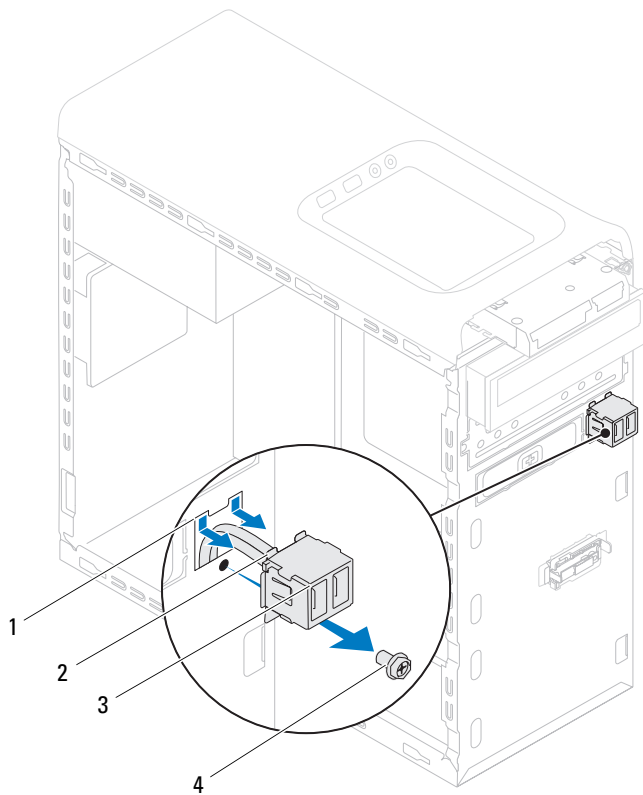
- 1 Ikuti petunjuk pada "Sebelum Anda Mulai" pada halaman 13.
- 2 Sejajarkan lubang baut pada panel I/O atas dengan lubang baut pada panel atas.
- 3 Pasang kembali dua baut yang menahan panel I/O atas ke panel atas.
- 4 Lepaskan kabel panel I/O dari konektor board sistem, F_USB3 dan F_AUDIO1 (lihat "Komponen Board Sistem" pada halaman 10).
- 5 Pasang kembali penutup atas (lihat "Memasang Kembali Penutup Atas" pada halaman 59).
- 6 Pasang kembali drive optis (lihat "Memasang Kembali Drive Optis" pada halaman 51).
- 7 Pasang kembali bezel depan (lihat "Memasang Kembali Bezel Depan" pada halaman 29).
- 8 Pasang kembali penutup atas (lihat "Memasang Kembali Penutup Komputer" pada halaman 18).
- 9 Sambungkan komputer dan perangkat Anda ke outlet listrik, dan kemudian nyalakan.

Panel USB Depan

-  **PERINGATAN:** Sebelum mengerjakan bagian dalam komputer, bacalah informasi keselamatan yang dikirimkan bersama komputer Anda. Untuk informasi praktik keselamatan terbaik tambahan, kunjungi Laman utama Pemenuhan Peraturan pada www.dell.com/regulatory_compliance.
-  **PERINGATAN:** Untuk menghindari terkena sengatan listrik, lepaskan selalu komputer Anda dari outlet listrik sebelum melepaskan penutup komputer.
-  **PERINGATAN:** Jangan operasikan komputer Anda dengan penutup (seperti penutup komputer, bezel, braket pengisi, sisipan panel depan, dll.) dilepaskan.
-  **PERHATIAN:** Hanya teknisi servis yang berkualifikasi yang boleh mengerjakan reparasi pada komputer Anda. Kerusakan karena melakukan perawatan yang tidak diizinkan oleh Dell tidak tercakup dalam garansi Anda.

Melepaskan Panel USB Depan

-  **CATATAN:** Perhatikan jalur semua kabel saat Anda melepaskannya sehingga Anda dapat memasang kembali pada jalurnya dengan benar saat memasang panel USB depan.
 - 1 Ikuti petunjuk pada "Sebelum Anda Mulai" pada halaman 13.
 - 2 Lepaskan penutup komputer (lihat "Melepaskan Penutup Komputer" pada halaman 17).
 - 3 Lepaskan bezel depan (lihat "Melepaskan Bezel Depan" pada halaman 27).
-  **PERHATIAN:** Ketika menggeser panel USB depan dari komputer, berhati-hatilah. Kecerobohan dapat mengakibatkan kerusakan pada konektor kabel dan klip jalur kabel.
 - 4 Lepaskan kabel panel USB dari konektor board sistem F_USB2 (lihat "Komponen Board Sistem" pada halaman 10).
 - 5 Lepaskan baut yang menahan panel USB depan ke panel depan.
 - 6 Geser panel USB ke bawah untuk melepaskan klem dari panel depan dan tarik keluar.



- | | | | |
|---|---------------------------|---|----------|
| 1 | slot klem panel USB depan | 2 | klem (2) |
| 3 | Panel USB Depan | 4 | baut |





Memasang Kembali Panel USB Depan



PERHATIAN: Untuk mencegah kerusakan pada konektor kabel dan klip pengarah kabel, geser secara perlahan panel USB depan ke dalam slot klem panel USB depan.

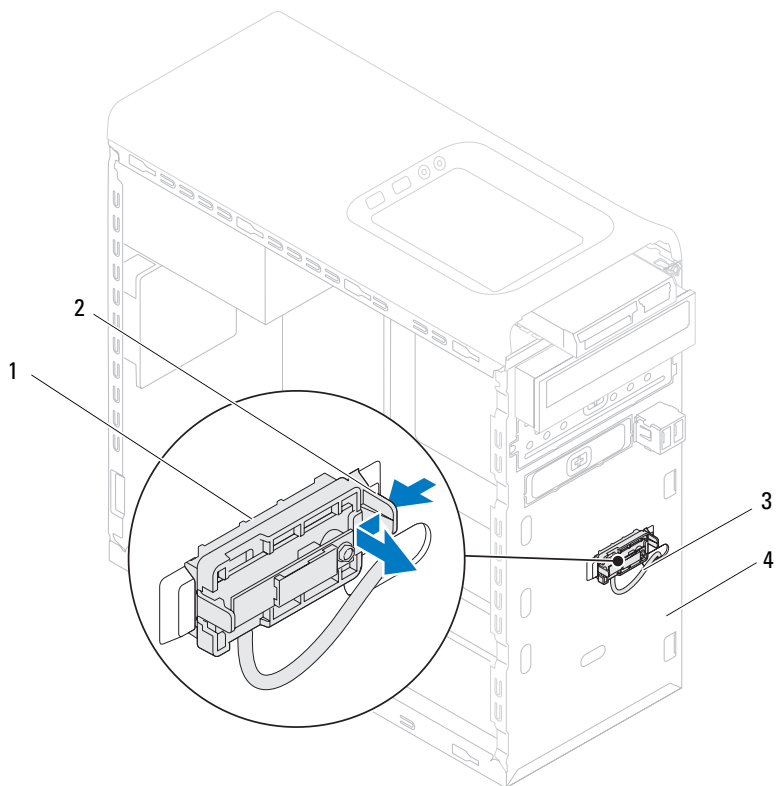
- 1 Ikuti petunjuk pada "Sebelum Anda Mulai" pada halaman 13.
- 2 Luruskan dan geser klem panel USB depan ke dalam slot klem panel USB depan.
- 3 Pasang kembali baut yang menahan panel USB depan ke panel depan.
- 4 Sambungkan kabel panel USB dari konektor board sistem F_USB2 (lihat "Komponen Board Sistem" pada halaman 10).
- 5 Pasang kembali bezel depan (lihat "Memasang Kembali Bezel Depan" pada halaman 29).
- 6 Pasang kembali penutup komputer (lihat "Memasang Kembali Penutup Komputer" pada halaman 18).
- 7 Sambungkan komputer dan perangkat Anda ke outlet listrik, dan kemudian nyalakan.

Unit Bluetooth

-  **PERINGATAN:** Sebelum mengerjakan bagian dalam komputer, bacalah informasi keselamatan yang dikirimkan bersama komputer Anda. Untuk informasi praktik keselamatan terbaik tambahan, kunjungi Laman utama Pemenuhan Peraturan pada www.dell.com/regulatory_compliance.
-  **PERINGATAN:** Untuk menghindari terkena sengatan listrik, lepaskan selalu komputer Anda dari outlet listrik sebelum melepaskan penutup komputer.
-  **PERINGATAN:** Jangan operasikan komputer Anda dengan penutup (seperti penutup komputer, bezel, braket pengisi, sisipan panel depan, dll.) dilepaskan.
-  **PERHATIAN:** Hanya teknisi servis yang berkualifikasi yang boleh mengerjakan reparasi pada komputer Anda. Kerusakan karena melakukan perawatan yang tidak diizinkan oleh Dell tidak tercakup dalam garansi Anda.

Melepaskan Unit Bluetooth

- 1 Ikuti petunjuk pada "Sebelum Anda Mulai" pada halaman 13.
- 2 Lepaskan penutup komputer (lihat "Melepaskan Penutup Komputer" pada halaman 17).
- 3 Lepaskan bezel depan (lihat "Melepaskan Bezel Depan" pada halaman 27).
- 4 Lepaskan kabel unit Bluetooth dari konektor board sistem F_USB4 (lihat "Komponen Board Sistem" pada halaman 10).
- 5 Tekan pada tab seperti yang ditunjukkan pada gambar dan tarik unit Bluetooth dari panel depan.
- 6 Geser secara perlahan dan lepaskan kabel unit Bluetooth melalui slot di panel depan.







- | | | | |
|---|----------------------|---|--------------------|
| 1 | Unit Bluetooth | 2 | tab unit Bluetooth |
| 3 | kabel unit Bluetooth | 4 | panel depan |

7 Letakkan unit Bluetooth di tempat yang aman.

Memasang Kembali Unit Bluetooth

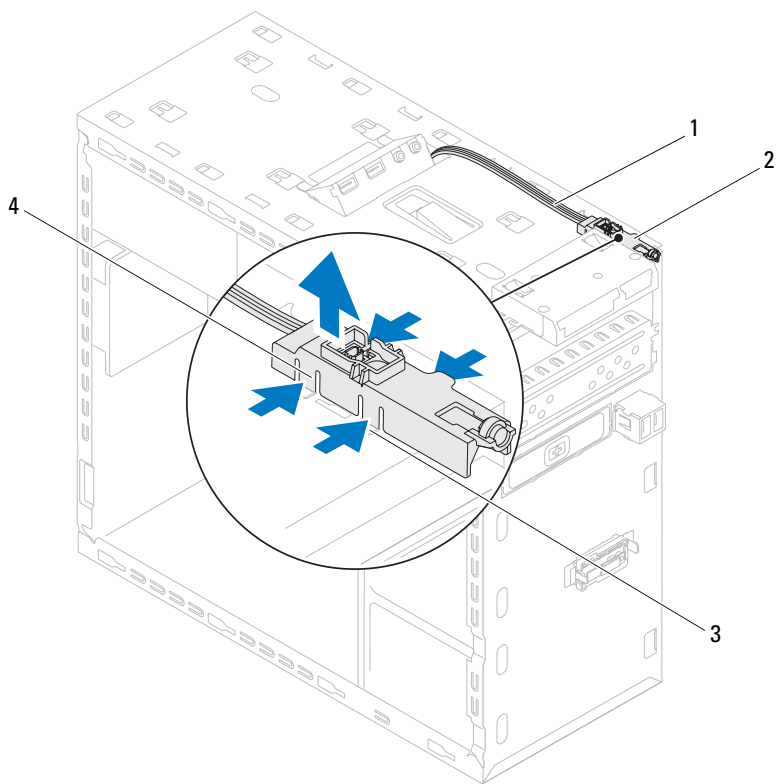
- 1** Ikuti petunjuk pada "Sebelum Anda Mulai" pada halaman 13.
- 2** Geser kabel unit Bluetooth melalui slot pada panel depan.
- 3** Luruskan tab unit Bluetooth dengan slot unit Bluetooth di panel depan.
- 4** Tekan tab unit Bluetooth, dan dorong ke panel depan hingga terkunci dengan aman.
- 5** Sambungkan kabel unit Bluetooth dari konektor board sistem F_USB4 (lihat "Komponen Board Sistem" pada halaman 10).
- 6** Pasang kembali bezel depan (lihat "Memasang Kembali Bezel Depan" pada halaman 29).
- 7** Pasang kembali penutup komputer (lihat "Memasang Kembali Penutup Komputer" pada halaman 18).
- 8** Sambungkan komputer dan perangkat Anda ke outlet listrik, dan kemudian nyalakan.

Modul Tombol Daya

-  **PERINGATAN:** Sebelum mengerjakan bagian dalam komputer, bacalah informasi keselamatan yang dikirimkan bersama komputer Anda. Untuk informasi praktik keselamatan terbaik tambahan, kunjungi Laman utama Pemenuhan Peraturan pada www.dell.com/regulatory_compliance.
-  **PERINGATAN:** Untuk menghindari terkena sengatan listrik, lepaskan selalu komputer Anda dari outlet listrik sebelum melepaskan penutup komputer.
-  **PERINGATAN:** Jangan operasikan komputer Anda dengan penutup (seperti penutup komputer, bezel, braket pengisi, sisipan panel depan, dll.) dilepaskan.
-  **PERHATIAN:** Hanya teknisi servis yang berkualifikasi yang boleh mengerjakan reparasi pada komputer Anda. Kerusakan karena melakukan perawatan yang tidak diizinkan oleh Dell tidak tercakup dalam garansi Anda.

Melepaskan Modul Tombol Daya

- 1 Ikuti petunjuk pada "Sebelum Anda Mulai" pada halaman 13.
- 2 Lepaskan penutup komputer (lihat "Melepaskan Penutup Komputer" pada halaman 17).
- 3 Lepaskan bezel depan (lihat "Melepaskan Bezel Depan" pada halaman 27).
- 4 Lepaskan drive optis (lihat "Melepaskan Drive Optis" pada halaman 50).
- 5 Lepaskan penutup atas (lihat "Melepaskan Penutup Atas" pada halaman 57).
- 6 Lepaskan kabel modul tombol daya dari konektor board sistem, F_PANEL (lihat "Komponen Board Sistem" pada halaman 10).
- 7 Tekan tab modul tombol daya dan angkat modul tombol daya untuk melepaskannya dari panel atas.



1 kabel

2 modul tombol daya

3 slot





4 tab modul tombol daya (4)

8 Letakkan modul tombol daya di tempat yang aman.

Memasang Kembali Modul Tombol Daya


- 1 Ikuti petunjuk pada "Sebelum Anda Mulai" pada halaman 13.
- 2 Luruskan dan dorong tab modul tombol daya ke dalam slit pada panel atas.
- 3 Sambungkan kabel modul tombol daya dari konektor board sistem, F_PANEL (lihat "Komponen Board Sistem" pada halaman 10).
- 4 Pasang kembali penutup atas (lihat "Memasang Kembali Penutup Atas" pada halaman 59).
- 5 Pasang kembali drive optis (lihat "Memasang Kembali Drive Optis" pada halaman 51).
- 6 Pasang kembali bezel depan (lihat "Memasang Kembali Bezel Depan" pada halaman 29).
- 7 Pasang kembali penutup atas (lihat "Memasang Kembali Penutup Komputer" pada halaman 18).
- 8 Sambungkan komputer dan perangkat Anda ke outlet listrik, dan kemudian nyalakan.

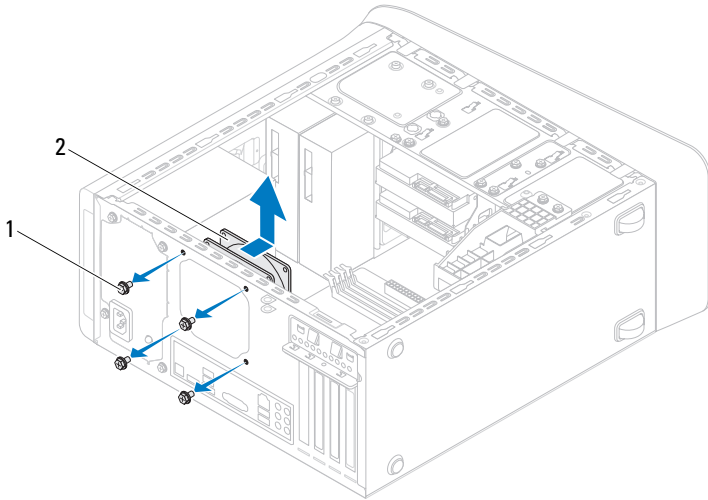
Kipas

-  **PERINGATAN:** Sebelum mengerjakan bagian dalam komputer, bacalah informasi keselamatan yang dikirimkan bersama komputer Anda. Untuk informasi praktik keselamatan terbaik tambahan, kunjungi Laman utama Pemenuhan Peraturan pada www.dell.com/regulatory_compliance.
-  **PERINGATAN:** Untuk menghindari terkena sengatan listrik, lepaskan selalu komputer Anda dari outlet listrik sebelum melepaskan penutup komputer.
-  **PERINGATAN:** Jangan operasikan komputer Anda dengan penutup (seperti penutup komputer, bezel, braket pengisi, sisipan panel depan, dll.) dilepaskan.
-  **PERHATIAN:** Hanya teknisi servis yang berkualifikasi yang boleh mengerjakan reparasi pada komputer Anda. Kerusakan karena melakukan perawatan yang tidak diizinkan oleh Dell tidak tercakup dalam garansi Anda.

Kipas Sasis

Melepaskan Kipas Sasis

-  **PERHATIAN:** Jangan sentuh kipas saat melepaskan kipas sasis, karena ini dapat merusak kipas.
- 1 Ikuti petunjuk pada "Sebelum Anda Mulai" pada halaman 13.
 - 2 Lepaskan penutup komputer (lihat "Melepaskan Penutup Komputer" pada halaman 17).
 - 3 Lepaskan kabel fan sasis dari konektor board sistem SYS_FAN1 (lihat "Komponen Board Sistem" pada halaman 10).
 - 4 Lepaskan empat baut yang menahan kipas sasis dengan sasis.
 - 5 Geser dan angkat kipas sasis dari jauhkan dari komputer karena berbahaya.



1 baut (4)

2 kipas sasis

Memasang Kembali Kipas Sasis

- 1 Ikuti petunjuk pada "Sebelum Anda Mulai" pada halaman 13.
- 2 Luruskan lubang baut pada kipas sasis dengan lubang baut pada sasis.
- 3 Pasang kembali empat baut yang menahan kipas sasis dengan sasis.
- 4 Pasang kembali kabel fan sasis dari konektor board sistem SYS_FAN1 (lihat "Komponen Board Sistem" pada halaman 10).
- 5 Pasang kembali penutup komputer (lihat "Memasang Kembali Penutup Komputer" pada halaman 18).

Kipas dan Unit Pendingin Prosesor




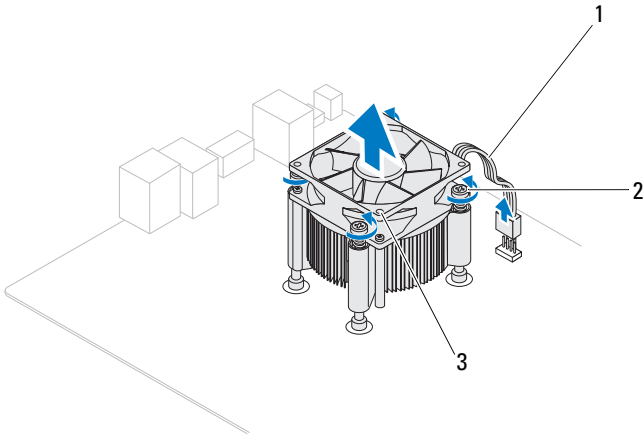
PERINGATAN: Meskipun memiliki pelindung plastik, kipas prosesor dan unit pendingin prosesor dapat menjadi sangat panas selama pengoperasian normal. Tunggu sampai komponen cukup dingin sebelum Anda menyentuh komponen tersebut.



PERHATIAN: Kipas dan unit pendingin prosesor merupakan satu kesatuan. Jangan coba melepaskan kipas secara terpisah.

Melepaskan Kipas dan Unit Pendingin Prosesor

- 1 Ikuti petunjuk pada "Sebelum Anda Mulai" pada halaman 13.
 - 2 Lepaskan penutup komputer (lihat "Melepaskan Penutup Komputer" pada halaman 17).
 - 3 Lepaskan kabel fan sasis dari konektor board sistem CPU_FAN (lihat "Komponen Board Sistem" pada halaman 10).
 - 4 Menggunakan obeng pipih kecil, longgarkan keempat baut penguat yang menahan kipas prosesor dan unit pendingin ke board sistem.
-  **PERHATIAN:** Saat Anda melepaskan kipas prosesor dan unit pendingin prosesor, letakkan dengan bagian atas menghadap ke bawah atau letakkan pada bagian sisinya untuk mencegah terjadinya kerusakan pada interface termal pendingin prosesor.
- 5 Angkat kipas prosesor dan unit pendingin dari komputer.



- 1 kabel kipas prosesor
- 3 kipas dan unit pendingin prosesor

- 2 baut penguat (4)

Memasang Kembali Kipas dan Unit Pendingin Prosesor

- 1 Ikuti petunjuk pada "Sebelum Anda Mulai" pada halaman 13.
- 2 Bersihkan pelumas termal dari bagian bawah pendingin prosesor.



PERHATIAN: Pastikan Anda menggunakan pelumas termal yang baru. Pelumas termal baru sangat penting untuk memastikan pengikatan termal memadai yang diperlukan untuk pengoperasian prosesor secara optimal.






- 3 Oleskan pelumas termal yang baru ke bagian atas prosesor.
- 4 Tempatkan kipas prosesor dan unit pendingin di atas prosesor.
- 5 Luruskan keempat baut penahan pada kipas prosesor dan unit pendingin prosesor dengan lubang baut pada board sistem.
- 6 Kencangkan keempat baut penguat yang menahan kipas dan unit pendingin prosesor ke board sistem.





CATATAN: Pastikan kipas prosesor dan unit pendingin prosesor terpasang dengan benar dan kencang.

- 7 Sambungkan kabel fan sasis dari konektor board sistem CPU_FAN (lihat "Komponen Board Sistem" pada halaman 10).
- 8 Pasang kembali penutup komputer (lihat "Memasang Kembali Penutup Komputer" pada halaman 18).
- 9 Sambungkan komputer dan perangkat Anda ke outlet listrik, dan kemudian nyalakan.

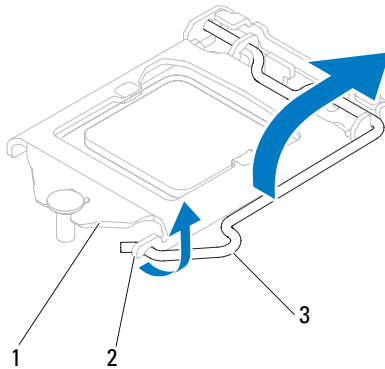
Prosesor

-  **PERINGATAN:** Sebelum mengerjakan bagian dalam komputer, bacalah informasi keselamatan yang dikirimkan bersama komputer Anda. Untuk informasi praktik keselamatan terbaik tambahan, kunjungi Laman utama Pemenuhan Peraturan pada www.dell.com/regulatory_compliance.
-  **PERINGATAN:** Untuk menghindari terkena sengatan listrik, lepaskan selalu komputer Anda dari outlet listrik sebelum melepaskan penutup komputer.
-  **PERINGATAN:** Jangan operasikan peralatan Anda dengan penutup (seperti penutup komputer, bezel, braket pengisi, sisipan panel depan, dll.) dilepaskan.
-  **PERHATIAN:** Hanya teknisi servis yang berkualifikasi yang boleh mengerjakan reparasi pada komputer Anda. Kerusakan karena melakukan perawatan yang tidak diizinkan oleh Dell tidak tercakup dalam garansi Anda.
-  **PERHATIAN:** Jangan lakukan langkah berikut kecuali jika Anda telah memahami prosedur melepaskan dan mengganti perangkat keras. Board sistem Anda dapat rusak jika langkah-langkah berikut dilakukan dengan salah. Untuk informasi layanan teknis, lihat *Panduan Pengaturan*.

Melepaskan Prosesor

- 1 Ikuti prosedur dalam "Sebelum Anda Mulai" pada halaman 13.
 - 2 Melepaskan penutup komputer (lihat "Melepaskan Penutup Komputer" pada halaman 17).
-  **PERHATIAN:** Meskipun memiliki pelindung plastik, unit pendingin prosesor dapat menjadi sangat panas selama pengoperasian normal. Tunggu sampai komponen cukup dingin sebelum Anda menyentuh komponen tersebut.
- 3 Lepaskan kipas dan unit pendingin prosesor dari komputer (lihat "Melepaskan Kipas dan Unit Pendingin Prosesor" pada halaman 79).
-  **CATATAN:** Kecuali jika pendingin prosesor baru diperlukan untuk prosesor baru, gunakan kembali unit pendingin prosesor asli saat Anda mengganti prosesor.

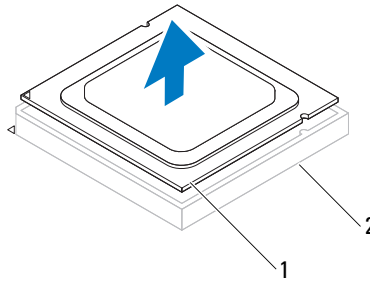
- 4 Tekan tuas pembuka ke bawah lalu tarik ke luar untuk melepaskannya dari tab yang menahannya.
- 5 Bentangkan tuas pembuka sepenuhnya untuk membukakan penutup prosesor.



1 penutup prosesor 2 tab 3 tuas melepas

△ PERHATIAN: Saat melepaskan prosesor, jangan sentuh pin apa pun yang ada di dalam soket atau membiarkan benda apa pun jatuh ke pin di dalam soket.

- 6 Angkat prosesor secara perlahan untuk melepaskannya dari soket. Biarkan tuas pelepas memanjang di posisi lepas agar soket siap dipasang prosesor baru.

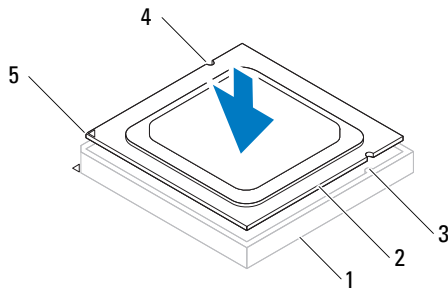


1 prosesor 2 soket

Memasang Kembali Prosesor

- △ **PERHATIAN:** Lindungi diri Anda dari sengatan listrik dengan menyentuh permukaan logam yang tidak dicat di bagian belakang komputer.
- △ **PERHATIAN:** Saat memasang kembali prosesor, jangan sentuh pin apa pun yang ada di dalam soket atau membiarkan benda apa pun jatuh ke pin di dalam soket.
 - 1 Ikuti prosedur dalam "Sebelum Anda Mulai" pada halaman 13.
 - 2 Keluarkan prosesor baru dari kemasannya, hati-hati jangan sampai menyentuh bagian bawah prosesor.
- △ **PERHATIAN:** Anda harus meletakkan prosesor dengan benar pada soket untuk mencegah kerusakan permanen pada prosesor dan komputer saat Anda mengaktifkan komputer.
 - 3 Jika tuas pelepas pada soket belum dipanjangkan penuh, gerakkan tuas ke posisi tersebut.
 - 4 Sesuaikan takik pengarah pada prosesor dengan tab pengarah pada soket.
 - 5 Luruskan pin-1 di bagian sudut prosesor dan soket.
- △ **PERHATIAN:** Untuk mencegah kerusakan, pastikan prosesor telah lurus dengan soket dan jangan gunakan tenaga berlebihan saat Anda memasang prosesor.

Pasang prosesor ke soket dengan perlahan dan pastikan prosesor terpasang dengan benar pada tempatnya.

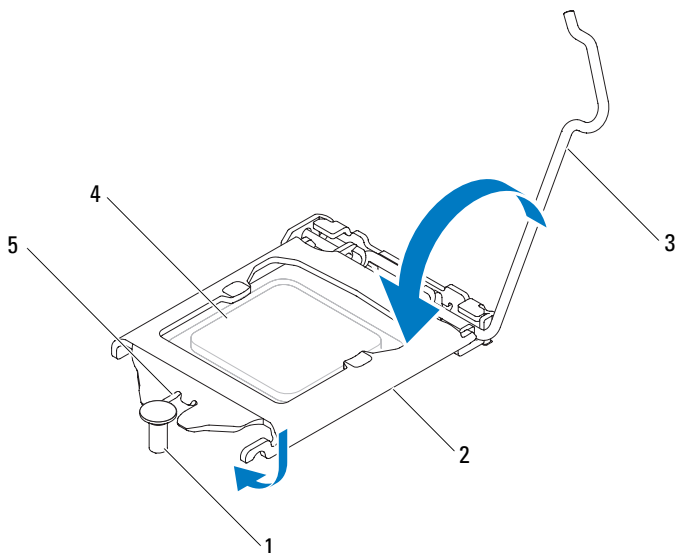


- | | | | | | |
|---|--------------------|---|--------------------------|---|------------------|
| 1 | soket | 2 | prosesor | 3 | tab pengarah (2) |
| 4 | takik pengarah (2) | 5 | indikator pin-1 prosesor | | |



PERHATIAN: Pastikan bahwa takik penutup prosesor berada di bawah tiang pengarah.

- 6 Jika prosesor telah terpasang sepenuhnya pada soket, tutup penutup prosesor.
- 7 Putar tuas pembuka ke bawah dan tempatkan di bawah tab pada penutup prosesor.



- | | | | | | |
|---|----------------|---|------------------------|---|--------------|
| 1 | tuang pengarah | 2 | penutup prosesor | 3 | tuas pelepas |
| 4 | prosesor | 5 | takik penutup prosesor | | |

8 Bersihkan pelumas termal dari bagian bawah pendingin prosesor.

△ PERHATIAN: Pastikan Anda menggunakan pelumas termal yang baru. Pelumas termal baru sangat penting untuk memastikan pengikatan termal memadai yang diperlukan untuk pengoperasian prosesor secara optimal.

9 Oleskan pelumas termal baru ke bagian atas prosesor.






10 Pasang kembali kipas dan unit pendingin prosesor (lihat "Memasang Kembali Kipas dan Unit Pendingin Prosesor" pada halaman 81).

△ PERHATIAN: Pastikan kipas prosesor dan unit pendingin prosesor terpasang dengan benar dan kencang.


11 Memasang kembali penutup komputer (lihat "Memasang Kembali Penutup Komputer" pada halaman 18).

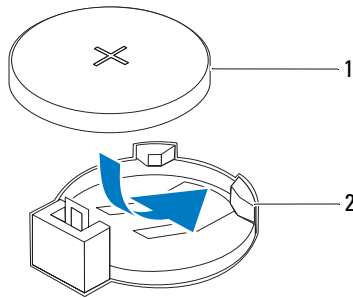
- 12 Sambungkan komputer dan perangkat Anda ke outlet listrik, dan kemudian nyalakan.

Baterai Sel Berbentuk Koin

-  **PERINGATAN:** Sebelum mengerjakan bagian dalam komputer, bacalah informasi keselamatan yang dikirimkan bersama komputer Anda. Untuk informasi praktik keselamatan terbaik tambahan, kunjungi Laman utama Pemenuhan Peraturan pada www.dell.com/regulatory_compliance.
-  **PERINGATAN:** Baterai baru dapat meledak jika tidak dipasang dengan benar. Ganti baterai hanya dengan tipe yang sama atau setara yang direkomendasikan oleh produsen. Buang baterai bekas menurut petunjuk pembuat.
-  **PERINGATAN:** Untuk menghindari terkena sengatan listrik, lepaskan selalu komputer Anda dari outlet listrik sebelum melepaskan penutup komputer.
-  **PERINGATAN:** Jangan operasikan komputer Anda dengan penutup (seperti penutup komputer, bezel, braket pengisi, sisipan panel depan, dll.) dilepaskan.
-  **PERHATIAN:** Hanya teknisi servis yang berkualifikasi yang boleh mengerjakan reparasi pada komputer Anda. Kerusakan karena melakukan perawatan yang tidak diizinkan oleh Dell tidak tercakup dalam garansi Anda.

Melepaskan Baterai Sel Berbentuk Koin





- 1 Catat semua layar dalam pengaturan sistem (lihat "Utilitas Pengaturan Sistem" pada halaman 103) agar Anda dapat memulihkan pengaturan yang benar setelah baterai sel berbentuk koin telah dipasang.
 - 2 Ikuti petunjuk pada "Sebelum Anda Mulai" pada halaman 13.
 - 3 Lepaskan penutup komputer (lihat "Melepaskan Penutup Komputer" pada halaman 17).
 - 4 Temukan soket baterai pada board sistem (lihat "Komponen Board Sistem" pada halaman 10).
-  **PERHATIAN:** Jika Anda mengeluarkan baterai dari soketnya dengan benda tumpul, hati-hati jangan sampai mengenai board sistem dengan benda tersebut. Pastikan benda tersebut disisipkan di antara baterai dan soket sebelum Anda mencoba mengeluarkan baterai. Jika hal ini diabaikan, board sistem dapat rusak karena soket terlepas atau karena alur sirkuit di board sistem terputus.
- 5 Tekan tuas pelepas baterai untuk melepaskan baterai sel berbentuk koin.



1 baterai sel berbentuk koin 2 soket baterai

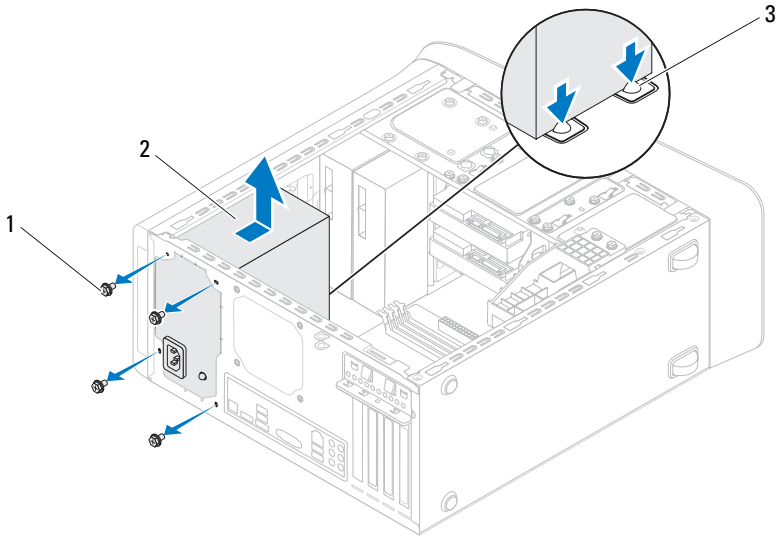
- 3** Memasang kembali penutup komputer (lihat "Memasang Kembali Penutup Komputer" pada halaman 18).
- 4** Sambungkan komputer dan perangkat Anda ke outlet listrik, dan kemudian nyalakan.
- 5** Masuk ke pengaturan sistem (lihat "Utilitas Pengaturan Sistem" pada halaman 103) dan pulihkan pengaturan yang Anda catat di langkah 1.

Catu Daya

-  **PERINGATAN:** Sebelum mengerjakan bagian dalam komputer, bacalah informasi keselamatan yang dikirimkan bersama komputer Anda. Untuk informasi praktik keselamatan terbaik tambahan, kunjungi Laman utama Pemenuhan Peraturan pada www.dell.com/regulatory_compliance.
-  **PERINGATAN:** Untuk menghindari terkena sengatan listrik, lepaskan selalu komputer Anda dari outlet listrik sebelum melepaskan penutup komputer.
-  **PERINGATAN:** Jangan operasikan peralatan Anda dengan penutup (seperti penutup komputer, bezel, braket pengisi, sisipan panel depan, dll.) dilepaskan.
-  **PERHATIAN:** Hanya teknisi servis yang berkualifikasi yang boleh mengerjakan reparasi pada komputer Anda. Kerusakan karena melakukan perawatan yang tidak diizinkan oleh Dell tidak tercakup dalam garansi Anda.

Melepaskan Catu Daya

- 1 Ikuti petunjuk pada "Sebelum Anda Mulai" pada halaman 13.
- 2 Lepaskan penutup komputer (lihat "Melepaskan Penutup Komputer" pada halaman 17).
- 3 Lepaskan kabel daya DC dari board sistem dan drive (lihat "Komponen Board Sistem" pada halaman 10).
- 4 Lepaskan keempat baut yang menahan catu daya ke sasis.
- 5 Tekan klem catu daya untuk melepaskan catu daya dari sasis.
- 6 Geser dan angkat catu daya dari sasis.



1 baut (4)

2 catu daya

3 klem catu daya (2)

Mengganti Catu Daya





- 1 Ikuti petunjuk pada "Sebelum Anda Mulai" pada halaman 13.
- 2 Geser catu daya ke atah belakang sasis.
- 3 Luruskan lubang baut pada catu daya dengan lubang baut pada sasis.



PERINGATAN: Kesalahan saat memasang dan mengencangkan semua baut dapat menyebabkan sengatan listrik karena baut-baut ini merupakan bagian utama dari ground sistem.

- 4 Lepaskan keempat baut yang menahan catu daya ke sasis.
- 5 Lepaskan kabel daya DC dari board sistem dan drive (lihat "Komponen Board Sistem" pada halaman 10).
- 6 Lepaskan penutup komputer (lihat "Memasang Kembali Penutup Komputer" pada halaman 18).
- 7 Sambungkan komputer dan perangkat Anda ke outlet listrik, dan kemudian nyalakan.

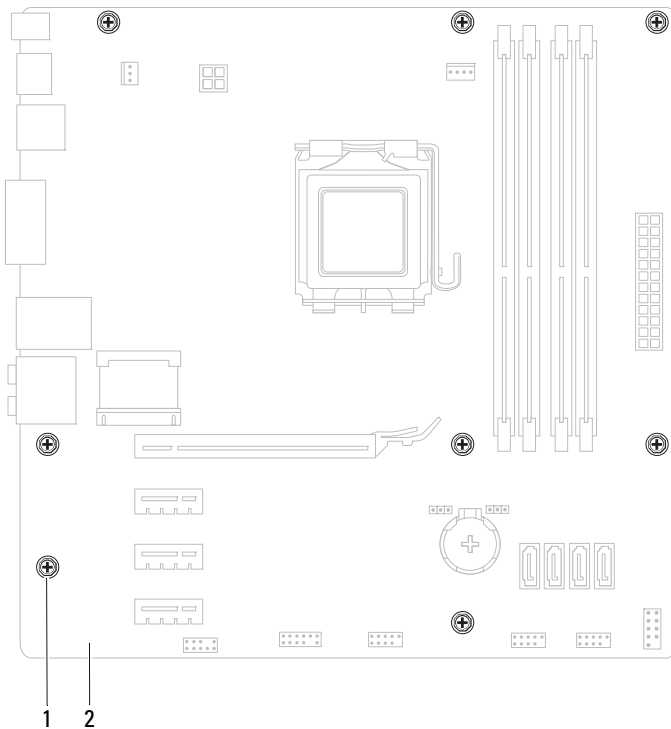
Board Sistem

-  **PERINGATAN:** Sebelum mengerjakan bagian dalam komputer, bacalah informasi keselamatan yang dikirimkan bersama komputer Anda. Untuk informasi praktik keselamatan terbaik tambahan, kunjungi Laman utama Pemenuhan Peraturan pada www.dell.com/regulatory_compliance.
-  **PERINGATAN:** Untuk menghindari terkena sengatan listrik, lepaskan selalu komputer Anda dari outlet listrik sebelum melepaskan penutup komputer.
-  **PERINGATAN:** Jangan operasikan komputer Anda dengan penutup (seperti penutup komputer, bezel, braket pengisi, sisipan panel depan, dll.) dilepaskan.
-  **PERHATIAN:** Hanya teknisi servis yang berkualifikasi yang boleh mengerjakan reparasi pada komputer Anda. Kerusakan karena melakukan perawatan yang tidak diizinkan oleh Dell tidak tercakup dalam garansi Anda.

Melepaskan Board Sistem

- 1 Ikuti petunjuk pada "Sebelum Anda Mulai" pada halaman 13.
- 2 Lepaskan penutup komputer (lihat "Melepaskan Penutup Komputer" pada halaman 17).
- 3 Lepaskan Mini-Card, jika ada (lihat "Melepaskan Mini-Card" pada halaman 33).
- 4 Lepaskan setiap kartu PCI Express, jika ada (lihat "Melepaskan Kartu PCI Express" pada halaman 39).
- 5 Lepaskan kipas dan unit pendingin (lihat "Melepaskan Kipas dan Unit Pendingin Prosesor" pada halaman 79).
- 6 Lepaskan prosesor (lihat "Melepaskan Prosesor" pada halaman 83).
- 7 Lepaskan modul memori (lihat "Melepaskan Modul Memori" pada halaman 21) dan catat modul memori mana yang dilepaskan dari setiap slot DIMM agar Anda modul memori dapat dipasang pada slot yang sama setelah board sistem dipasang kembali.


- 8 Lepaskan semua kabel yang tersambung ke board sistem (lihat "Komponen Board Sistem" pada halaman 10). Perhatikan jalur semua kabel saat Anda melepaskannya agar Anda dapat memasangnya kembali pada jalurnya setelah memasang board sistem yang baru.
- 9 Lepaskan kedelapan baut yang menahan board sistem ke sasis komputer.




1 baut (8)

2 board sistem

- 10 Angkat board sistem dan lepaskan dari sasis.
- 11 Bandingkan board sistem yang Anda lepaskan dengan board sistem pengganti untuk memastikan bahwa keduanya sama.


 **CATATAN:** Sebagian komponen dan konektor pada board sistem pengganti mungkin berada pada lokasi yang berbeda dibandingkan dengan komponen dan konektor pada board sistem yang ada.

 **CATATAN:** Pengaturan jumper pada board sistem pengganti telah disetel sebelumnya di pabrik.

Mengganti Board Sistem

- 1 Ikuti petunjuk pada "Sebelum Anda Mulai" pada halaman 13.
- 2 Pasang kembali board sistem secara perlahan ke dalam sasis dan geser ke arah belakang komputer.
- 3 Pasang kembali delapan baut yang menahan board sistem ke sasis komputer.
- 4 Sambungkan kabel yang Anda lepaskan dari board sistem (lihat "Komponen Board Sistem" pada halaman 10).
- 5 Pasang kembali prosesor (lihat "Memasang Kembali Prosesor" pada halaman 85).
- 6 Pasang kembali kipas dan unit pendingin prosesor (lihat "Memasang Kembali Kipas dan Unit Pendingin Prosesor" pada halaman 81).

 **PERHATIAN:** Hanya teknisi servis yang berkualifikasi yang boleh mengerjakan reparasi pada komputer Anda. Kerusakan karena melakukan perawatan yang tidak diizinkan oleh Dell tidak tercakup dalam garansi Anda.

 **PERHATIAN:** Pastikan bahwa unit pendingin terpasang dengan benar dan kencang.

- 7 Pasang kembali modul memori (lihat "Memasang Kembali Modul Memori" pada halaman 22).
- 8 Pasang kembali setiap kartu PCI Express, jika ada (lihat "Memasang Kembali Kartu PCI Express" pada halaman 41).
- 9 Pasang kembali Mini-Card, jika ada (lihat "Memasang Kembali Mini-Card" pada halaman 34).

- 10 Pasang kembali penutup komputer (lihat "Memasang Kembali Penutup Komputer" pada halaman 18).
- 11 Sambungkan komputer dan perangkat Anda ke outlet listrik, dan kemudian nyalakan.
- 12 Jalankan Flashing BIOS jika diperlukan.



CATATAN: Untuk informasi tentang menjalankan flashing BIOS sistem, lihat "Menjalankan Flashing BIOS" pada halaman 117.

Memasukkan Tag Servis pada BIOS

- 1 Nyalakan komputer.
- 2 Tekan <F2> saat POST untuk memasukkan program pengaturan sistem.
- 3 Dari tab utama masukkan tag servis pada bidang Set Service Tag (Tetapkan Tag Servis).



CATATAN: Bidang Set Service Tag memungkinkan Anda untuk memasukkan tag servis secara manual hanya ketika tag servis tidak ada.

Utilitas Pengaturan Sistem

Ikhtisar

Gunakan utilitas pengaturan sistem untuk:

- Mengubah informasi konfigurasi sistem setelah Anda menambahkan, mengubah, atau melepaskan perangkat keras apa pun pada komputer Anda
- Mengatur atau mengubah opsi yang dapat dipilih pengguna seperti password pengguna
- Membaca jumlah memori aktual atau mengatur tipe hard drive yang diinstal



PERHATIAN: Jika Anda tidak ahli dalam menggunakan komputer, jangan ubah pengaturan untuk program ini.. Perubahan tertentu dapat membuat komputer Anda beroperasi secara tidak benar.



CATATAN: Sebelum Anda mengubah pengaturan sistem, Anda direkomendasikan untuk mencatat informasi layar pengaturan sistem untuk acuan di lain waktu.

Masuk ke Utilitas Pengaturan Sistem

- 1 Aktifkan (atau nyalakan kembali) komputer.
- 2 Saat logo DELL ditampilkan, perhatikan pesan F2 yang muncul lalu tekan <F2> segera.



CATATAN: Pesan F2 mengindikasikan bahwa keyboard telah diinisialisasi. Pesan ini dapat muncul sangat cepat sehingga Anda harus memerhatikannya, lalu tekan <F2>. Jika Anda menekan <F2> sebelum diperintahkan, tombol ini akan hilang. Jika Anda menunggu terlalu lama dan logo sistem pengoperasian muncul, lanjutkan menunggu hingga Anda melihat desktop Microsoft Windows. Kemudian matikan komputer (lihat "Mematikan Komputer" pada halaman 13) dan coba lagi.

Layar Pengaturan Sistem

Layar pengaturan sistem menampilkan informasi konfigurasi terkini atau yang dapat diubah untuk komputer Anda. Informasi pada layar dibagi menjadi tiga area: **item pengaturan**, **layar bantuan aktif**, dan **fungsi tombol**.

<p>Item Pengaturan — Bidang ini muncul di sisi kiri jendela pengaturan sistem. Area ini merupakan daftar yang dapat digulirkan berisi fitur yang menentukan konfigurasi komputer Anda, termasuk perangkat keras yang dipasang, konservasi daya, dan fitur keamanan.</p> <p>Telusuri daftar ke atas dan bawah dengan tombol tanda panah atas dan bawah. Ketika opsi disorot, Layar Bantuan menampilkan informasi lebih banyak tentang opsi tersebut dan pengaturan yang tersedia.</p>	<p>Layar Bantuan — Bidang ini muncul pada sisi kanan jendela pengaturan sistem dan berisi informasi tentang setiap opsi yang tercantum di dalam Item Pengaturan. Di kolom ini Anda dapat melihat informasi mengenai komputer Anda dan membuat perubahan pada pengaturan terkini Anda.</p> <p>Tekan tombol tanda panah atas dan bawah untuk menyorot pilihan. Tekan <Enter> agar pilihan menjadi aktif dan kembali Item Pengaturan.</p> <p>CATATAN: Tidak semua pengaturan yang tercantum di dalam Item Pengaturan dapat diubah.</p>
<p>Fungsi Tombol — Bidang ini muncul di bawah Layar Bantuan dan mencantumkan tombol dan fungsinya di dalam bidang pengaturan sistem yang aktif.</p>	

Pilihan Pengaturan Sistem



CATATAN: Tergantung pada komputer Anda dan perangkat yang diinstal, butir yang terdaftar di bagian ini mungkin akan muncul atau tidak muncul sama seperti butir yang terdaftar.

Utama

Informasi Sistem

Menampilkan nama sistem

Versi BIOS

Menampilkan nomor versi BIOS

Tanggal Sistem	Menampilkan tanggal sekarang dalam format bb/hh/tttt
Waktu Sistem	Menampilkan waktu sekarang dalam format jj:mm:dd
Tag Servis	Menampilkan tag servis komputer jika tag servis ada Menampilkan bidang untuk memasukkan tag servis secara manual jika tag servis tidak ada
Tag Aset	Menampilkan tag servis komputer jika tag servis ada
Informasi Prosesor	
Tipe Prosesor	Menampilkan informasi prosesor
Cache L2	Menampilkan ukuran cache L2
Cache L3	Menampilkan ukuran cache L3
Informasi Memori	
Memori yang Dipasang	Menunjukkan jumlah memori yang dipasang dalam MB
Kecepatan Memori	Menunjukkan kecepatan memori dalam MHz.
Teknologi Memori	Menunjukkan jenis memori yang terpasang
Kanal Memori	Menunjukkan mode kanal tunggal atau ganda
Informasi Perangkat	
SATA 0	Menampilkan drive SATA yang tersambung ke konektor SATA 0
SATA 1	Menampilkan drive SATA yang tersambung ke konektor SATA 1
SATA 2	Menampilkan drive SATA yang tersambung ke konektor SATA 2
SATA 3	Menampilkan drive SATA yang tersambung ke konektor SATA 3

Lanjutan

Konfigurasi CPU

- Hyper-threading — Diaktifkan atau Dinonaktifkan (Diaktifkan secara bawaan)
- Core Prosesor Aktif — Semua; 1; 2; 3 (Semua secara bawaan)
- Nilai Batas CPUID — Diaktifkan atau Dinonaktifkan (Dinonaktifkan secara bawaan)
- Dukungan CPU XD — Diaktifkan atau Dinonaktifkan (Diaktifkan secara bawaan)
- Teknologi Virtualisasi Intel — Diaktifkan atau Dinonaktifkan (Diaktifkan secara bawaan)
- Intel Speedstep — Diaktifkan atau Dinonaktifkan (Diaktifkan secara bawaan)
- Teknologi Intel Turbo Boost — Diaktifkan atau Dinonaktifkan (Diaktifkan secara bawaan)
- Laporan CPU C6 — Diaktifkan atau Dinonaktifkan (Diaktifkan secara bawaan)

Konfigurasi Grafis

- Fitur Multiple Monitor Intel — Diaktifkan atau Dinonaktifkan (Dinonaktifkan secara bawaan)

Konfigurasi Sistem

- **Kontroller Audio Onboard** — Diaktifkan atau Dinonaktifkan (Diaktifkan secara bawaan)
- **Kontroller LAN Onboard** — Diaktifkan atau Dinonaktifkan (Diaktifkan secara bawaan)
- **ROM Boot LAN Onboard** — Diaktifkan atau Dinonaktifkan (Dinonaktifkan secara bawaan)
- **Mode SATA** — AHCI; RAID (AHCI secara bawaan)
- **Port ESATA** — Diaktifkan atau Dinonaktifkan (Diaktifkan secara bawaan)
- **Kontroller USB** — Diaktifkan atau Dinonaktifkan (Diaktifkan secara bawaan)
- **Pembaca Kartu Onboard** — Diaktifkan atau Dinonaktifkan (Diaktifkan secara bawaan)

Pengelolaan Daya

- Pemulihan Pemutusan Daya AC — Daya Mati; Daya Hidup; Kondisi Terakhir (Daya Mati secara bawaan)
- Pengaktifan LAN dari S4/S5 — Diaktifkan atau Dinonaktifkan (Diaktifkan secara bawaan)
- USB Powershare dalam Keadaan S4/S5 — Diaktifkan atau Dinonaktifkan (Dinonaktifkan secara bawaan)
- USB Powershare dalam Keadaan Tidur— Normal; Ditingkatkan (Normal secara bawaan)
- Penerusan oleh Perangkat PS/2 — Diaktifkan atau Dinonaktifkan (Diaktifkan secara bawaan)
- Daya Aktif Otomatis — Diaktifkan atau Dinonaktifkan (Dinonaktifkan secara bawaan)
- Daya Aktif pada Tanggal — 0 hingga 31, 0 untuk setiap hari (15 secara bawaan)
- Daya Aktif pada Jam — 0 hingga 23 (12 secara bawaan)
- Daya Aktif pada Menit — 0 hingga 59 (30 secara bawaan)
- Daya Aktif pada Detik — 0 hingga 59 (30 secara bawaan)
- Keadaan Bootup NumLock — Aktif; Nonaktif (Aktif secara bawaan)
- Laporan Galat Keyboard — Diaktifkan; Dinonaktifkan (Diaktifkan secara bawaan)

Post Behavior

Keamanan

Password Admin	Dibolehkan untuk menetapkan, mengubah, atau menghapus password administrator CATATAN: Menghapus password administrator akan menghapus password sistem. Karena itu, password administrator harus ditetapkan sebelum menyetel password sistem.
Password Sistem	Dibolehkan untuk menetapkan, mengubah, atau menghapus password administrator
Keamanan Menu Boot	Diaktifkan atau Dinonaktifkan Pengguna harus memasukkan Password Admin untuk mengakses Menu Boot F12 ketika pengaturan ini diaktifkan (Dinonaktifkan secara bawaan)

Boot

Prioritas Boot Pertama	Menentukan urutan booting dari perangkat yang tersedia Hard Disk; CD/DVD; Jaringan; Floppy USB; Hard Disk USB; CD/DVD USB; Dinonaktifkan (Hard Disk secara bawaan)
Prioritas Boot Kedua	Menentukan urutan booting dari perangkat yang tersedia Hard Disk; CD/DVD; Jaringan; Floppy USB; Hard Disk USB; CD/DVD USB; Dinonaktifkan (Drive CD/DVD secara bawaan)
Prioritas Boot Ketiga	Menentukan urutan booting dari perangkat yang tersedia Hard Disk; USB; Jaringan; Floppy USB; Hard Disk USB; CD/DVD USB; Dinonaktifkan (Floppy USB secara bawaan)

Prioritas Boot Keempat	Menentukan urutan booting dari perangkat yang tersedia Hard Disk; USB; Jaringan; Floppy USB; Hard Disk USB; CD/DVD USB; Dinonaktifkan (Jaringan secara bawaan)
Prioritas Boot Kelima	Menentukan urutan booting dari perangkat yang tersedia Hard Disk; CD/DVD; Jaringan; Floppy USB; Hard Disk USB; CD/DVD USB; Dinonaktifkan (Hard Disk USB secara bawaan)
Prioritas Boot Keenam	Hard Disk; CD/DVD; Jaringan; Floppy USB; Hard Disk USB; CD/DVD USB; Dinonaktifkan (CD/DVD USB secara bawaan)

Keluar

Opsi keluar	Menyediakan opsi untuk Simpan dan Atur Ulang Perubahan, Buang and Atur Ulang Perubahan, dan Muat Bawaan
-------------	--

Urutan Booting

Fitur ini memungkinkan Anda untuk mengubah urutan booting untuk perangkat.

Pilihan Booting

- **Floppy USB** — Komputer mencoba melakukan boot dari disk drive floppy USB. Jika tidak ada sistem operasi ada di dalam disk floppy, komputer menampilkan pesan kesalahan.
- **Hard Drive** — Komputer mencoba melakukan boot dari hard drive utama. Jika tidak ada sistem operasi ada di dalam drive, komputer menampilkan pesan kesalahan.
- **CD/DVD/CD-RW Drive** — Komputer mencoba melakukan boot dari drive CD/DVD/CD-RW. Jika tidak ada CD/DVD/CD-RW di dalam drive, atau jika CD/DVD/CD-RW tidak memiliki sistem operasi, komputer akan menghasilkan pesan kesalahan

- **Perangkat Penyimpanan USB** — Masukkan perangkat memori ke dalam konektor USB dan nyalakan ulang komputer. Ketika Opsi Boot F12 muncul pada sudut kanan bawah layar, tekan <F12>. BIOS mendeteksi perangkat dan menambahkan opsi USB flash ke menu booting.



CATATAN: Untuk melakukan booting pada perangkat USB, perangkat harus dapat dibooting. Untuk memastikan bahwa perangkat Anda dapat dibooting, periksa dokumentasi perangkat.

- **Jaringan** — Komputer mencoba melakukan boot dari jaringan. Jika tidak ada sistem operasi ada di dalam jaringan, komputer menampilkan pesan kesalahan.



CATATAN: Untuk melakukan boot dari jaringan, pastikan bahwa opsi ROM boot LAN diaktifkan dalam pengaturan sistem (lihat "Utilitas Pengaturan Sistem" pada halaman 103).

Mengubah Urutan Booting untuk Booting Aktual

Anda dapat menggunakan fitur ini untuk mengubah urutan booting saat ini, misalnya untuk menjalankan booting dari drive CD/DVD/CD-RW untuk menjalankan Diagnostik Dell dari disk *Driver dan Utilitas*. Untuk menyelesaikan tes diagnostik, urutan booting sebelumnya harus dimunculkan kembali.

- 1 Jika Anda menjalankan booting dari perangkat USB, sambungkan perangkat USB ke konektor USB.
- 2 Aktifkan (atau nyalakan kembali) komputer.
- 3 Ketika Opsi Pengaturan F2, Boot F12 muncul pada sudut bawah kanan pada layar, tekan <F12>.



CATATAN: Jika Anda menunggu terlalu lama dan logo sistem pengoperasian muncul, lanjutkan menunggu hingga Anda melihat desktop Microsoft Windows. Kemudian matikan komputer dan coba lagi.

Boot Device Menu muncul dan mendaftarkan semua perangkat booting yang tersedia.

- 4 Pada Boot Device Menu pilih perangkat yang ingin menjalankan booting. Misalnya, jika Anda menjalankan booting pada kunci memori USB, sorot USB Storage Device dan tekan <Enter>.



CATATAN: Untuk melakukan booting pada perangkat USB, perangkat harus dapat dibooting. Untuk memastikan bahwa perangkat Anda dapat dibooting, periksa dokumentasi perangkat.

Mengubah Urutan Booting untuk Booting Selanjutnya

- 1 Masuk ke utilitas pengaturan sistem (lihat "Masuk ke Utilitas Pengaturan Sistem" pada halaman 103).
- 2 Gunakan tombol tanda panah untuk menyorot pilihan menu **Boot** dan tekan <Enter> untuk mengakses menu.



CATATAN: Tuliskan urutan boot aktual jika Anda ingin memulihkannya.

- 3 Tekan tombol tanda panah ke atas dan ke bawah untuk menelusuri daftar perangkat.
- 4 Tekan plus (+) atau minus (-) untuk mengubah prioritas booting perangkat.

Menghapus Password yang Terlupakan



PERINGATAN: Sebelum memulai prosedur apa pun di bagian ini, ikuti instruksi keselamatan yang dikirimkan bersama komputer Anda.



PERINGATAN: Koneksi komputer harus diputuskan dari outlet listrik untuk menghapus pengaturan Password.

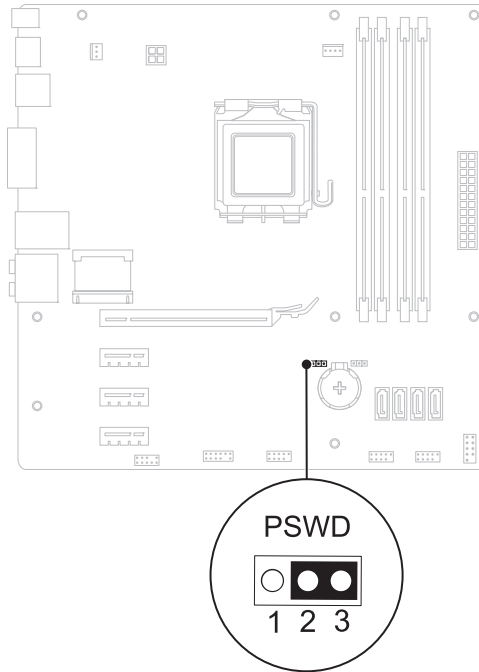


PERHATIAN: Hanya teknisi servis yang berkualifikasi yang boleh mengerjakan reparasi pada komputer Anda. Kerusakan karena melakukan perawatan yang tidak diizinkan oleh Dell tidak tercakup dalam garansi Anda.



PERHATIAN: Untuk menghindari terkena sengatan listrik, gunakan gelang antistatis atau pegang permukaan logam yang tidak dicat (seperti konektor pada komputer) secara berkala.


- 1 Ikuti petunjuk pada "Sebelum Anda Mulai" pada halaman 13.
- 2 Melepaskan penutup komputer (lihat "Melepaskan Penutup Komputer" pada halaman 17).
- 3 Temukan password reset jumper (PSWD) 3-pin pada board sistem. (lihat "Komponen Board Sistem" pada halaman 10).
- 4 Lepaskan plug jumper 2-pin dari pin 2 dan 3 lalu pasang pada 1 dan 2.




- 5** Nyalakan komputer untuk menghapus password.
- 6** Matikan komputer dan putuskan koneksi komputer Anda dan semua perangkat yang terpasang dari outlet listriknya.
- 7** Lepaskan plug jumper 2-pin dari pin 1 dan 2 lalu pasang kembali pada pin 2 dan 3 untuk mengaktifkan fitur password.
- 8** Memasang kembali penutup komputer (lihat "Memasang Kembali Penutup Komputer" pada halaman 18).
- 9** Sambungkan komputer dan perangkat Anda ke outlet listrik, dan kemudian nyalakan.

Menghapus Password CMOS

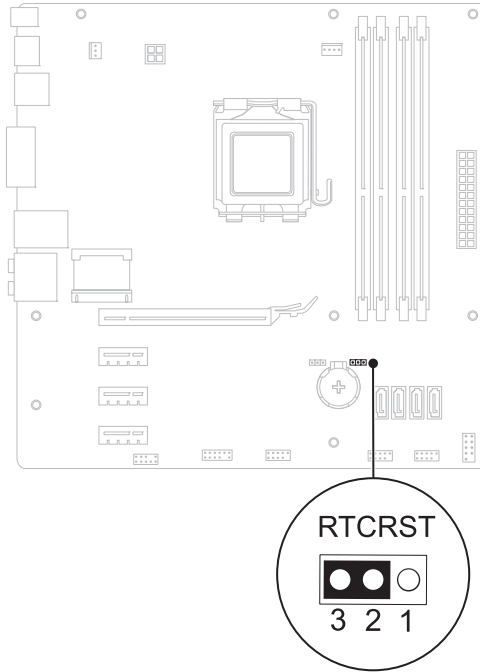
 **PERINGATAN:** Sebelum memulai prosedur apa pun di bagian ini, ikuti instruksi keselamatan yang dikirimkan bersama komputer Anda.

 **PERINGATAN:** Koneksi komputer harus diputuskan dari outlet listrik untuk menghapus pengaturan password.

 **PERHATIAN:** Hanya teknisi servis yang berkualifikasi yang boleh mengerjakan reparasi pada komputer Anda. Kerusakan karena melakukan perawatan yang tidak diizinkan oleh Dell tidak tercakup dalam garansi Anda.

 **PERHATIAN:** Untuk menghindari terkena sengatan listrik, gunakan gelang antistatis atau pegang permukaan logam yang tidak dicat (seperti konektor pada komputer) secara berkala.

- 1 Ikuti petunjuk pada "Sebelum Anda Mulai" pada halaman 13.
- 2 Melepaskan penutup komputer (lihat "Melepaskan Penutup Komputer" pada halaman 17).
- 3 Temukan CMOS reset jumper (RTCRST) 3-pin pada board sistem (lihat "Komponen Board Sistem" pada halaman 10).
- 4 Lepaskan plug jumper 2-pin dari pin 2 dan 3 lalu pasang pada 1 dan 2.



- 5** Tunggu sekitar lima detik untuk menghapus pengaturan CMOS.
- 6** Lepaskan plug jumper 2-pin dari pin 1 dan 2 lalu pasang kembali pada pin 2 dan 3.
- 7** Memasang kembali penutup komputer (lihat "Memasang Kembali Penutup Komputer" pada halaman 18).
- 8** Sambungkan komputer dan perangkat Anda ke outlet listrik, dan kemudian nyalakan.

Menjalankan Flashing BIOS

BIOS mungkin meminta flashing BIOS saat update tersedia atau saat memasang kembali board sistem. Menjalankan Flashing BIOS:

- 1 Nyalakan komputer.
- 2 Kunjungi support.dell.com/support/downloads.
- 3 Temukan file pembaruan BIOS untuk komputer Anda.



CATATAN: Tag Servis untuk komputer Anda terletak pada label di atas komputer.

Jika Anda memiliki Tag Servis komputer:

- a Klik **Enter a Tag** (Masukkan Tag).
- b Masukkan Tag Servis komputer Anda pada kolom **Enter a service tag** (Masukkan servis tag), klik **Go** (Ke), dan lanjutkan ke langkah 4.

Jika Anda tidak memiliki Tag Servis komputer:

- a Pilih jenis produk pada daftar **Select Your Product Family** (Pilih Kelompok Produk Anda).
- b Pilih merek produk pada daftar **Select Your Product Line** (Pilih Lini Produk Anda).
- c Pilih nomor model produk pada daftar **Select Your Product Model** (Pilih Model Produk Anda).



CATATAN: Jika Anda telah memilih model berbeda dan ingin memulai lagi, klik **Start Over** (Ulangi Dari Awal) pada atas kanan menu.

- d Klik **Confirm** (Konfirmasi).
- 4 Daftar hasil akan muncul pada layar. Klik **BIOS**.
- 5 Klik **Download Now** (Unduh Sekarang) untuk mengunduh file BIOS terbaru. Jendela **File Download** (Unduhan File) muncul.
- 6 Klik **Save** (Simpan) untuk menyimpan file ke desktop. File akan diunduh ke desktop Anda.

- 7** Klik **Close** (Tutup) jika jendela **Download Complete** (Unduh Selesai) muncul. Ikon file muncul pada desktop Anda dan berjudul sama dengan file update BIOS yang diunduh.
- 8** Klik dua kali pada ikon file pada desktop dan ikuti petunjuk yang muncul di layar.